

تأثیر عوامل ساختار سازمانی و فرهنگ سازمانی بر تمایل به افشاگری در سازمان

نسرین علینقیان^۱، علی نصر اصفهانی^۲، علی صفری^۳

چکیده: هدف این پژوهش شناسایی تأثیر عوامل فرهنگ و ساختار سازمان بر افشاگری است. پژوهش حاضر به صورت رویکرد ترکیبی به اجرا درآمد. برای مرحله نخست پژوهش، رویکرد کیفی مد نظر قرار گرفت و در آن از روش دلفی استفاده شد. با دستیابی به اجماع نظر، ۲۱ گویه با ضریب توافق ۰/۴۴۱ به دست آمد. در مرحله دوم پژوهش رویکرد کمی مدنظر قرار گرفت؛ بدین گونه که بر اساس نتایج تکنیک دلفی، پرسشنامه‌ای تهیه شد و روایی آن با استفاده از معیارهای CVI و CVR ارزیابی شد و به تأیید رسید. برای ارزیابی پایایی پرسشنامه از آلفای کرونباخ استفاده شد، به گونه‌ای که مقدار مناسب ۰/۸۰۲ برای آن به دست آمد. پرسشنامه در اختیار جامعه مد نظر قرار گرفت و ۲۷۴ نسخه از آن توسط پرستاران، پزشکان و کادر اداری بیمارستان الزهرا در اصفهان تکمیل شد. با به کارگیری مدل سازی معادلات ساختاری (SEM) داده‌های به دست آمده در مدل طراحی شده آزمون شد. نتایج ارزیابی، برازش کلی مدل را تأیید کرد و نشان داد تأثیر هر دو عامل ساختار سازمان و فرهنگ سازمان بر افشاگری معنادار است.

واژه‌های کلیدی: افشاگری، عوامل ساختار سازمانی، عوامل فرهنگ سازمانی.

۱. دانشجوی دکتری مدیریت بازرگانی - گرایش رفتار سازمانی و منابع انسانی، دانشکده علوم اداری و اقتصاد،

دانشگاه اصفهان، اصفهان، ایران

۲. دانشیار گروه مدیریت، دانشکده علوم اداری و اقتصاد، دانشگاه اصفهان، اصفهان، ایران

۳. استادیار گروه مدیریت، دانشکده علوم اداری و اقتصاد، دانشگاه اصفهان، اصفهان، ایران

تاریخ دریافت مقاله: ۱۳۹۵/۰۳/۲۵

تاریخ پذیرش نهایی مقاله: ۱۳۹۵/۰۶/۲۰

نویسنده مسئول مقاله: علی نصر اصفهانی

E-mail: alin@ase.ui.ac.ir

مقدمه

بسیاری از سازمان‌ها در پی دستیابی به محیط کاری ایده‌آل و عاری از خطا و اشتباه‌اند و نهایت تلاش خود را برای جلوگیری از بروز خطا، اشتباه و اعمال غیرقانونی و غیراخلاقی انجام می‌دهند (بیجرکلو، اینارسن و ماتیسن، ۲۰۱۰). ایتون و ایکرز (۲۰۰۷) افشاگری را ابزار مهمی برای کشف و گزارش خطا معرفی می‌کنند (زاکاریا، ۲۰۱۵: به نقل از ایتون و ایکرز، ۲۰۰۷). افشاگری نقش مهم و مؤثری در مقابله با رفتارهای غیرقانونی در سازمان‌ها دارد (شه‌بازی و نصر، ۱۳۹۳). بر اساس مطالعات مرکز افشاگری بین‌المللی (۲۰۰۷)، افشاگران توانسته‌اند میلیاردها دلار برای سهامداران صرفه‌جویی کنند (نیر و میسلی، ۲۰۰۸). در واقع، افشاگری روش مهمی برای جلوگیری و شناسایی فساد و هدر رفتن منابع و تقلب است و می‌تواند سازوکاری برای کشف و کنترل اعمال خلاف در سازمان باشد (زاکاریا، ۲۰۱۵ و هوانگ، استیلی، بینگ و جیهشان، ۲۰۰۸). با وجود مزیت‌های بسیار افشاگری در سازمان، بیشتر کارکنان سازمان زمانی که با خطا و اشتباهی در سازمان روبه‌رو می‌شوند، اقدامی انجام نمی‌دهند (روسشیلت، ۲۰۰۸) و منفعل می‌مانند. بر این اساس، لازم است دلایل و عوامل اثرگذار بر افشاگری بررسی شود تا زمینه‌های افزایش افشاگری در سازمان‌ها فراهم آید. افشاگری تصمیمی است که از عوامل فردی، سازمانی و فرهنگی تأثیر می‌پذیرد و در این بین، عوامل فرهنگی و سازمانی تأثیر ویژه‌ای بر تمایل به افشاگری دارند (برودی، کولتر و میهالک، ۱۹۹۸). از سوی دیگر، شناسایی و تغییر این دو عامل در جهت افزایش افشاگری، به توجه مدیران سازمان نیاز دارد که تدابیر لازم را برای آن اتخاذ کنند. کما اینکه تغییر در این حوزه می‌تواند بر دیدگاه فرد نیز اثرگذار باشد و تصمیم فرد بر افشاگری را تحت تأثیر قرار دهد. از این رو چارچوب تحلیلی این پژوهش برای مطالعه افشاگری، عوامل فرهنگی و ساختار سازمان در نظر گرفته شده است. بنابراین، هدف این مقاله بررسی تأثیر این دو عامل بر افشاگری است و پژوهش در نظر دارد مشخص کند آیا عوامل ساختار سازمانی و فرهنگ سازمانی بر افشاگری در سازمان اثر دارند یا خیر.

این موضوع در بیمارستان، به دلیل ارتباط مستقیم با بیماران و ارائه خدماتی که با سلامت آنها در ارتباط است، اهمیت بیشتری دارد. آمار و ارقام تخلفات بیمارستانی نیز گواهی بر این ادعاست. نتایج پژوهش دانشگاه جان هاپکینز آمریکا نشان می‌دهد در سال ۲۰۱۳ بیش از ۱۶۰ هزار نفر به دلیل اشتباهات قابل پیشگیری پزشکی و پرستاری فوت کرده‌اند. در این پژوهش مطرح شده است که اگر خطاهای پزشکی نوعی بیماری محسوب می‌شد، رتبه ششم عوامل مرگ‌ومیر در آمریکا را در اختیار داشت. از دیدگاه اقتصادی، خطاهای پزشکی برای سیستم بهداشت و درمان آمریکا سالانه ده‌ها میلیارد دلار خسارت به بار می‌آورد (لندرو، ۲۰۱۳). در کشور ما نیز با وجود

اینکه آمار و ارقام مشخصی در این زمینه منتشر نمی‌شود، این موضوع یکی از علل مرگ‌ومیر و آسیب به بیماران است. افشاگری خطا می‌تواند عاملی باشد که تا حدی از بروز این‌گونه خطاها جلوگیری کند. بر همین اساس، این پژوهش بیمارستان را به‌عنوان جامعه آماری در نظر گرفته است و در نظر دارد الگویی برای تعیین تأثیر عوامل فرهنگی و سازمانی بر افشاگری ارائه کند. بنابراین، پژوهش حاضر به‌دنبال پاسخی برای پرسش‌های زیر است:

۱. آیا عوامل فرهنگی بر تمایل به افشاگری در سازمان اثرگذار است؟
۲. آیا عوامل ساختار سازمانی بر تمایل به افشاگری در سازمان اثرگذار است؟

پیشینه پژوهش افشاگری

بر اساس قانون فعلی ایالات متحده، افشاگری یعنی فعالیتی که دربرگیرنده کشف اطلاعات توسط یکی از کارکنان است و در آن کارمند با دلایل مشخص اعتقاد دارد این وقایع رخ داده است: ۱. نقض قانون، مقررات یا دستور؛ ۲. سوءمدیریت فاحش^۱، از بین بردن بودجه^۲، سوءاستفاده از قدرت^۳ و ۳. زیان به سلامتی و امنیت عمومی (لاونا، ۲۰۱۳: ۱۵). نیر و میسلی (۱۹۸۵) نیز افشاگری را افشای یک فعالیت غیرقانونی یا نامشروع توسط یکی از اعضای (حاضر یا پیشین) سازمان به اشخاص یا سازمان‌هایی که ممکن است بتوانند بر آن فعالیت اثر بگذارند، تعریف کرده‌اند (آمس، سیفرت و ریچ، ۲۰۱۵ و هوانگ، چن، استیلی و تیسای، ۲۰۱۳: به نقل از نیر و میسلی، ۱۹۸۵). شایان ذکر است، فعالیتی که افشا می‌شود، همیشه شامل اطلاعاتی است که در فرایند عادی سازمان هرگز آشکار نمی‌شود (کاستر، ۲۰۱۰: ۵۷). افشاگری در رفع موضوعات مربوط به فساد مالی نیز مؤثر بوده است.

افشاگری شکلی از صدای سازمان^۴ است که تلاش می‌کند فعالیت‌ها، سیاست‌ها یا خروجی‌های سازمان را با تکیه بر قدرت دیگران تغییر دهد. در نظریه صدای سازمان، افشاگر باید تخلف را در سازمان با صدای بلند بیان کند تا توجه اذهان را به خطای رخ داده معطوف کند (هنیک، ۲۰۰۸). ترک سازمان بدون ادای مخالفت، افشاگری نیست؛ با این حال، در هر سازمانی نیروهایی که کارکنان را به اطاعت تشویق می‌کنند، از نیروهایی که مخالفت را تشویق می‌کنند، قوی‌ترند؛ زیرا اعضای سازمان قدرت خود را از طریق اطاعت از سایر اعضا به‌دست می‌آورند.

-
1. Gross mismanagement
 2. Gross waste of funds
 3. An abuse of authority
 4. Voice of Organization

برای افشاگری حالت‌های مختلفی در نظر گرفته‌اند؛ از جمله اینکه افشاگری در داخل سازمان بوده یا در خارج از سازمان صورت گرفته است (بردبری، ۲۰۱۰: ۱۲)، بی‌نام است یا نام دارد^۱ (میسلی و نیر، ۲۰۰۵ و نیر و میسلی، ۲۰۰۸)، رسمی است یا غیررسمی^۲ صورت می‌گیرد (پارک، بیلنکینساپ، اوکتم و اومورگونولسن، ۲۰۰۸ و گرین وود، ۲۰۱۵). در افشاگری داخلی، فرد افشاگر نسبت به فعالیت غیراخلاقی آگاهی بیشتری دارد، اما به دلیل ترس از دست‌دادن شغل یا طردشدن از سازمان، آن را به فرد مؤثری در سازمان اعلام می‌کند (رید و راما، ۲۰۰۳). منظور از افشاگری رسمی، گزارش خطا از طریق دنبال کردن کانال‌های ارتباطات رسمی سازمان است. افشاگری غیررسمی مطلع کردن فردی است که به او اعتماد می‌شود (توکر گوکز، ۲۰۱۳). زمانی که فرد از ذکر نام خود در گزارش خطا ترسی نداشته باشد، افشاگری با نام انجام داده است و در صورتی که بخواهد نام او محرمانه باقی بماند، افشاگری بی‌نام صورت می‌گیرد (پارک و همکاران، ۲۰۰۸).

شهبازی و نصراصفهان‌ی (۱۳۹۳) در پژوهشی، رویکردهای سه‌گانه افشاگری را میان پرستاران بیمارستان در نظر گرفتند. آنها در این بررسی پرسشنامه ۱۴ سؤالی خود را بین نمونه ۸۲ نفری از پرستاران بیمارستان امام خمینی ارومیه توزیع کردند و دریافتند افشاگری بیشتر به صورت داخلی، بی‌نام و غیررسمی اتفاق می‌افتد. کاپلان و شولتز (۲۰۰۷) در پژوهش خود، انواع افشاگری را مدنظر قرار دادند. داده‌های پژوهش آنها از ۹۰ مدیر اجرایی شرکت‌های حسابرسی و سایر شرکت‌ها جمع‌آوری شد. پس از تحلیل رگرسیونی نتیجه گرفتند، اغلب افراد به افشاگری بی‌نام تمایل نشان می‌دهند و همچنین، زمانی که سیستم داخلی قوی وجود داشته باشد، افراد تمایل به افشاگری داخلی دارند. در این پژوهش نیز برای افشاگری، همین دسته‌بندی مد نظر قرار گرفته است و موضوع افشاگری در سه حالت داخل سازمان، بی‌نام و غیررسمی بررسی می‌شود. در ادامه به بررسی دو بعد اثرگذار بر افشاگری پرداخته شده است.

فرهنگ سازمانی

افشاگری می‌تواند با فرهنگ سازمان در ارتباط باشد (لاونا، ۲۰۱۶). سازمان می‌تواند جوی فراهم کند که در آن افشای خطا، عملی غیرقانونی و مقبوح شناخته شود، یا اینکه گزارش خطا توسط کارکنان تشویق شده و تحت حمایت قرار گیرد. اینکه آیا مدیران سازمان، افشاگری را عملی با نیت خیر و با هدف اصلاح سازمان در نظر می‌گیرند، یا آن را چالشی برای توییح سازمان و خودشان تلقی می‌کنند، بر احتمال افشاگری در سازمان تأثیر دارد. در حالت اول، افشاگری را

1. Anonymous or non-anonymous
2. Formal or informal

منفعتی برای بهبود کارکرد سازمان می‌دانند و در حالت دوم احتمالاً با افشاگر مخالفت کرده و شاید حتی به تنبیه وی اقدام کنند (نیر و میسلی، ۱۹۸۷). بنابراین، دیدگاه مدیران دربارهٔ اخلاق کاری و پایبندی به آن، در عمل بر جو سازمانی و اعتماد سازمانی تأثیر دارد. همچنین، وجود عدالت سازمانی باعث می‌شود کارکنان تمایل داشته باشند اطلاعات را با دیگران تسهیم کنند (چو و سانگ، ۲۰۱۵) و در نتیجه افشاگری بیشتری رخ دهد.

لاونا (۲۰۱۶) در پژوهش خود رابطهٔ عوامل فرهنگی بر افشاگری را بررسی کرد. ویژگی‌هایی که او در پژوهش خود در نظر گرفت، شامل جو باز و دوستانه، انعطاف‌پذیری، رفتار عادلانه و اعتماد به سرپرستی بود. او از داده‌های گردآوری شده در سازمان فدرال آمریکا بهره برد و با استفاده از روش رگرسیون لجستیک، تأثیر این عوامل را بر افشاگری تأیید کرد. هوانگ و همکارانش به بررسی تأثیر فرهنگ بر افشاگری سه کشور چین، تایلند و آمریکا پرداختند. آنها با گردآوری ۴۱۱ پرسشنامهٔ خودساخته و انجام تحلیل همبستگی، دریافتند افشاگری کارکنان تحت تأثیر محیط و فرهنگی که در آن قرار دارند، به‌طور مشخصی متفاوت است و افشاگری در آمریکا بیشتر از دو کشور دیگر اتفاق می‌افتد (هوانگ و همکاران، ۲۰۱۳). وایز (۱۹۹۵) به بررسی عوامل اثرگذار بر افشاگری پرداخت و بر دو دسته عوامل شامل فرهنگ سازمانی و اختیارات سازمانی تمرکز کرد. او در بخش فرهنگ سازمانی، عواملی مانند رعایت ضوابط اخلاقی، افشاگری به‌منزلهٔ نوعی عمل اخلاقی و وجود منشور اخلاقی در سازمان را در نظر گرفت و در نهایت این عوامل را تأثیرگذار یافت.

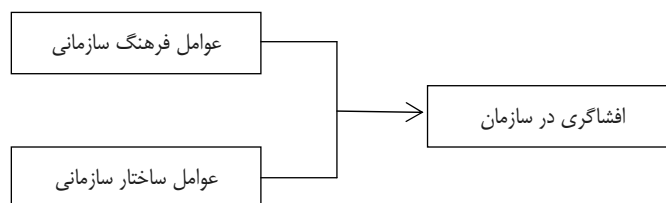
ساختار سازمانی

بسیاری از عواملی که بر تصمیم فرد بر افشاگری اثرگذارند، جزء عوامل ساختار سازمانی هستند که از جملهٔ آنها می‌توان به حمایت سازمانی، تشویق به افشاگری، انتشار آگاهی دربارهٔ راه‌های گزارش عمل خطا (دونگان، واتز و یانگ، ۲۰۱۶) اشاره کرد. این موضوع، اهمیت عوامل ساختاری در سازمان را در جهت افشاگری نشان می‌دهد. وجود سیستم منسجم برای افشاگری و حمایت قانونی از کارکنان افشاگر، در تصمیم فرد افشاگر مؤثر است (یتس، ۲۰۱۲). از سوی دیگر، چگونگی واکنش سازمان به فرد افشاگر و حمایت‌های رسمی سازمانی از فرد افشاگر، در دیدگاه فرد اثرگذار است (فرانسیس و آرمسترانگ، ۲۰۱۱ و چو و سانگ، ۲۰۱۵).

لاونا (۲۰۱۶) علاوه بر عوامل فرهنگی، عوامل ساختار سازمانی را نیز در نظر گرفت و تأثیر این عامل را بر افشاگری مثبت ارزیابی کرد. چو و سانگ (۲۰۱۵) به بررسی تأثیر حمایت سازمانی و حفاظت سازمانی بر افشاگری پرداخت. آنها از داده‌های گردآوری شده در سازمان فدرال آمریکا (۴۲۰۲۰ نفر) استفاده کردند. برای ارزیابی از مدل‌سازی معادلات ساختاری بهره بردند و تأثیر هر

دو عامل را بر افشاگری مثبت ارزیابی نمودند. وایز (۱۹۹۵) نیز در پژوهش خود بر اختیارات سازمانی تمرکز کرد و در آن عواملی مانند ساختار سلسله‌مراتبی سازمان و جایگاه سازمانی فرد خاطی را در نظر گرفت.

با توجه به ارزیابی‌هایی که در بخش ادبیات پژوهش صورت گرفت، این پژوهش تأثیر دو عامل فرهنگ سازمانی و ساختار سازمانی بر تمایل به افشاگری را بررسی می‌کند که این تأثیر در قالب مدل مفهومی زیر طراحی شده است. این مدل، چارچوب پژوهش حاضر را ارائه می‌دهد و به دنبال این است که تأثیر این عوامل را به صورت شکل ۱ ارزیابی کند.



شکل ۱. مدل مفهومی پژوهش

روش‌شناسی پژوهش

این پژوهش با روش ترکیبی انجام گرفت، یعنی از دو روش کمی و کیفی در فرایند اجرای پژوهش استفاده شد. شروع پژوهش با رویکرد کیفی بود، بدین ترتیب که پس از مرور ادبیات مربوط به موضوع و پیاده‌سازی تکنیک دلفی میان متخصصان، مجموعه‌ای از عوامل فرهنگ سازمانی و ساختار سازمانی مؤثر بر افشاگری شناسایی شد. پس از دستیابی به اجماع نظر درباره عوامل یادشده، پژوهش رویکرد کمی در پیش گرفت و برای گویه‌های توافق‌شده، پرسشنامه‌ای تهیه شد و ارزیابی معیارهای CVI^۱ و CVR^۲ برای آن صورت پذیرفت. پس از تأیید این مرحله، پرسشنامه در اختیار ۴۳ نفر از اعضای جامعه قرار گرفت تا پایایی آن نیز تأیید شود و پس از تأیید پایایی، پرسشنامه میان تمام جامعه آماری توزیع شد. در این مرحله داده‌های کمی گردآوری شدند و بر اساس الگوی مفهومی پژوهش، اعتبار آن بررسی شد.

در خصوص حجم پانل، به گفته هوگارت (۱۹۷۸) شش تا دوازده عضو برای تکنیک دلفی ایده‌آل است (حبیبی، سرافرازی و ایزدیار، ۲۰۱۴: به نقل از هوگارت، ۱۹۸۷). در این پژوهش

1. Content Validity Index
2. Content Validity Ratio

برای اجرای تکنیک دلفی، ۱۴ نفر به‌عنوان پانل تخصصی به‌صورت نمونه‌گیری قضاوتی انتخاب شدند. این انتخاب بر اساس تخصص افراد در حوزه رفتار سازمانی و آشنایی آنها با افشاگری در بیمارستان انجام شد که ۸ نفر از اعضای هیئت علمی دانشگاه و ۶ نفر از کارکنان بخش رسیدگی به پرونده‌ها و تخلفات بیمارستان الزهرا بودند. در مرحله دوم نیز همین اعضا در ارزیابی شرکت کردند، اما در مرحله سوم دو نفر از این افراد قادر به مشارکت در پژوهش نبودند و تعداد اعضا به ۱۲ نفر (۶ نفر از اعضای هیئت علمی دانشگاه و ۶ نفر از کارکنان مربوط به تخلفات پرستاران و پزشکان بیمارستان الزهرا) کاهش یافت. مرحله چهارم نیز همین افراد در نظرسنجی شرکت کردند. در این پژوهش کادر درمانی و کارشناسان بیمارستان الزهرا، به‌عنوان بزرگ‌ترین بیمارستان شهر اصفهان با حدود ۳۰۰۰ نیروی انسانی، برای جامعه آماری انتخاب شده است. از آنجا که مرحله دوم با بهره‌مندی از تکنیک مدل‌سازی معادلات ساختاری SEM انجام می‌شود، حجم نمونه به‌طور معمول باید بین ۵ تا ۱۵ برابر گویه‌ها (و دست‌کم ۲۰۰ نمونه) باشد (کلاین، ۲۰۱۰). بر این اساس، ۲۷۴ نفر از نیروهای بیمارستان الزهرا، شامل ۱۴۹ پرستار، ۱۰۱ نفر از بخش اداری و ۲۴ پزشک انترن و متخصص، به‌صورت نمونه‌گیری طبقه‌ای انتخاب شدند.

یافته‌های پژوهش

تکنیک دلفی

تکنیک دلفی فرایند ساختارمندی برای گردآوری اطلاعات در مراحل متوالی و در نهایت اجماع گروهی است (حبیبی و همکاران، ۲۰۱۴). در ادامه، مراحل این تکنیک و نتایجی که در هر مرحله به‌دست آمده است، شرح داده می‌شود.

مرحله ۱؛ ایجاد گویه‌ها

این مرحله با ارزیابی مطالعات زمینه‌ای در خصوص افشاگری آغاز شد. بر این اساس، تعدادی از موضوعات به‌صورت پیش‌نویس برای ارائه به متخصصان مد نظر قرار گرفت و از آنها درخواست شد به‌شکل پرسشنامه بازپاسخ به آنها جواب دهند (دی لونه، ملنیچاک، مورای و پلومر، ۲۰۱۶). بر این اساس ۲۸ موضوع در دو دسته عوامل فرهنگ سازمانی و ساختار سازمانی در اختیار متخصصان قرار گرفت. پس از ادغام برخی از موضوعات و حذف تعدادی از آنها، در پایان این موضوعات با ۲۳ مورد نهایی شد.

مرحله ۲؛ رتبه‌بندی گویه‌ها به‌دست‌آمده از مرحله نخست

در این مرحله از مقیاس رتبه‌بندی پنج‌تایی لیکرت برای گویه‌ها استفاده شد. در این رتبه‌بندی میانگین ۳ به‌عنوان نقطهٔ برش در نظر گرفته می‌شود (زیبا و چان، ۲۰۱۲). در مرحلهٔ دوم گویه‌های ۶ و ۱۹ حذف شدند و مقدار ضریب توافق کندال ۰/۴۱۳ به‌دست آمد که برای تعداد ۱۴ نفر مناسب است.

مرحله ۳ و ۴؛ دستیابی به توافق کلی

در مرحلهٔ سوم ۱۲ نفر از اعضای پانل مشارکت داشتند. در این دور گویه‌های ۷ و ۱۶ حذف شدند و ضریب توافق کندال ۰/۴۲۴ به‌دست آمد. بدین ترتیب، ۱۸ گویه در این مرحله باقی ماند. در مرحلهٔ چهارم هیچ گویه‌ای حذف نشد و ضریب کندال بهبود یافت و در همین جا دوره‌ها متوقف شد. در جدول ۱ خلاصهٔ مراحل دلفی آورده شده است.

جدول ۱. نتایج تکنیک دلفی

ابعاد	گویه‌ها (منبع)	مرحله ۱		مرحله ۳		مرحله ۴	
		نتیجه	میانگین	نتیجه	میانگین	نتیجه	میانگین
توسعه و بهبود	۱. رعایت ضوابط اخلاقی در سازمان (وایز، ۱۹۹۵)	۴/۲۹	پذیرش	۴/۰۰	پذیرش	۳/۴۲	پذیرش
	۲. در نظر گرفتن افشاگری به‌منزلهٔ عمل اخلاقی (مرحلهٔ اول دلفی)	۴/۰۰	پذیرش	۴/۱۴	پذیرش	۴/۲۵	پذیرش
	۳. جو صمیمی در سازمان (لاونا، ۲۰۱۶)	۴/۴۳	پذیرش	۳/۹۳	پذیرش	۴/۰۸	پذیرش
	۴. انعطاف‌پذیری سازمان (لاونا، ۲۰۱۶)	۳/۴۳	پذیرش	۲/۷۹	رد		
	۵. میزان عدالت و انصاف موجود در سازمان (دونگان، ۲۰۱۵)	۴/۳۶	پذیرش	۴/۳۶	پذیرش	۴/۳۳	پذیرش
	۶. حمایت و قدردانی مافوق از افشاگر (مرحلهٔ اول دلفی)	۴/۶۴	پذیرش	۴/۴۳	پذیرش	۴/۵۰	پذیرش
	۷. وجود منشور اخلاقی و کدهای اخلاقی (وایز، ۱۹۹۵)	۲/۴۳	رد				
	۸. کار گروهی در سازمان (دیمیتریادو، ۲۰۰۳)	۳/۶۴	پذیرش	۳/۹۳	پذیرش	۳/۹۲	پذیرش
	۹. میزان صمیمیت فرد خطاکار با دیگران (مرحلهٔ اول دلفی)	۳/۸۶	پذیرش	۴/۱۴	پذیرش	۳/۴۲	پذیرش
	۱۰. روابط فرد افشاگر و مدیر مافوق (مرحلهٔ اول دلفی)	۳/۸۶	پذیرش	۴/۰۷	پذیرش	۴/۵۰	پذیرش
	۱۱. هنجارهای گروهی و انسجام گروه (دونگان، ۲۰۱۵)	۴/۱۴	پذیرش	۴/۶۴	پذیرش	۴/۵۰	پذیرش

ادامه جدول ۱

ابعاد	گویه‌ها (منبع)	مرحله ۱		مرحله ۳		مرحله ۴	
		نتیجه	میانگین	نتیجه	میانگین	نتیجه	میانگین
تأثیر ساختار سازمانی	۱۲. پست سازمانی خطاکار (مرحله اول)	۳/۵۰	پذیرش	۳/۳۶	پذیرش	۴/۲۵	پذیرش
	۱۳. حساسیت پست سازمانی فرد خطاکار (مرحله اول دلفی)	۳/۷۹	پذیرش	۳/۵۰	پذیرش	۴/۳۳	پذیرش
	۱۴. پاداش‌های مادی سازمان برای افشاگری (چو و سانگ، ۲۰۱۵)	۳/۵۰	پذیرش	۳/۵۷	پذیرش	۴/۳۳	پذیرش
	۱۵. پاداش‌های غیرمادی سازمان برای افشاگری (مانند ارتقا) (نیر و میسلی، ۱۹۸۷)	۴/۴۳	پذیرش	۴/۰۰	پذیرش	۴/۵۰	پذیرش
	۱۶. وجود فرایند افشاگری در سازمان (نیر و میسلی، ۱۹۸۷)	۳/۳۶	پذیرش	۳/۷۱	پذیرش	۳/۹۲	پذیرش
	۱۷. میزان حقوق و دستمزد فرد خطاکار (لاونا، ۲۰۱۶)	۱/۷۱	رد				
	۱۸. موقعیت (پست سازمانی) فرد افشاگر (مرحله اول دلفی)	۳/۹۳	پذیرش	۲/۷۹	رد		
	۱۹. مقررات سازمانی در خصوص نحوه برخورد با خطا (مرحله اول دلفی)	۴/۰۰	پذیرش	۴/۲۹	پذیرش	۴/۲۵	پذیرش
	۲۰. بهره‌مندی از تشکیلات سازمانی منسجم برای بررسی خطا (یتس، ۲۰۱۲)	۴/۵۰	پذیرش	۴/۱۴	پذیرش	۴/۰۸	پذیرش
	۲۱. بهره‌مندی از سیستم اطلاعاتی برای ثبت و گزارش خطا (مرحله اول دلفی)	۴/۵۰	پذیرش	۴/۶۴	پذیرش	۴/۳۳	پذیرش
	۲۲. ساختار سلسله‌مراتبی سازمان (وایز، ۱۹۹۵)	۲/۸۱	رد				
	۲۳. اهمیت کاهش خطا در اهداف سازمان (مرحله اول دلفی)	۳/۷۹	پذیرش	۳/۶۴	پذیرش	۳/۵۰	پذیرش
	ضریب کندال	۰/۴۱۳		۰/۴۲۴		۰/۴۴۱	
X ²	۲۴۸/۶۰۳		۲۶۸/۶۸۳		۱۶۱/۸۰۰		
درجه آزادی	۲۲		۱۹		۱۷		
احتمال	۰/۰۰۰		۰/۰۰۰		۰/۰۰۰		

پس از دستیابی به اجماع نظر، بر اساس گویه‌های توافق شده پرسشنامه‌ای تهیه شد و در اختیار جامعه آماری پژوهش، شامل کارکنان ستادی تخصصی بیمارستان الزهرا قرار گرفت. در این مرحله داده‌های کمی گردآوری شده و بر اساس الگوی مفهومی پژوهش، اعتبار آنها بررسی می‌شود.

رویکرد کمی پژوهش

آمار توصیفی

در این بخش ۲۷۴ شرکت‌کننده در نمونه به تفکیک ویژگی‌های جمعیت‌شناختی بررسی شدند که اطلاعات آنها در جدول ۲ درج شده است.

جدول ۲. درصد فراوانی آزمودنی‌ها به تفکیک سابقه، تحصیلات، سن، موقعیت و جنسیت

سابقه	درصد	تحصیلات	درصد	سن	درصد	موقعیت	درصد	جنسیت	درصد
کمتر از ۵ سال	۲۰/۸	دیپلم	۱۳/۷	۲۰-۳۰	۲۴/۵	پرستاری	۵۴/۴	زن	۳۶/۹
۵-۱۰	۲۴/۹	لیسانس	۶۸/۹	۳۱-۴۰	۴۲/۳	اداری	۳۶/۸	مرد	۶۳/۱
۱۱-۱۵	۱۸/۲	فوق لیسانس	۱۳/۳	۴۱-۵۰	۲۷/۴	پزشکی	۰/۰۹		
۱۶-۲۰	۱۱/۵	دکتری	۴/۰	۵۱-۶۰	۵/۱				
۲۱-۲۵	۱۷/۵			۶۱ به بالا	۰/۷				
۲۶-۳۰	۶/۷								

همان‌طور که در جدول ۲ مشاهده می‌شود، از لحاظ شغلی بیشترین افراد شرکت‌کننده پرستار هستند، بیشترین فراوانی از نظر جنسیت به مردان اختصاص دارد، از نظر تحصیلات بیشتر آنها مدرک لیسانس دارند و سابقه کاری اغلب مشارکت‌کنندگان بین ۵ تا ۱۰ است. در پایان تکنیک دلفی، تعداد ۱۸ گویه باقی ماند که از آنها برای تهیه پرسشنامه استفاده شد. بر اساس این گویه‌ها و با استفاده از نظر متخصصان، پرسشنامه‌ای با ۳۱ پرسش طراحی شد. پیش از توزیع هر پرسشنامه‌ای، لازم است اعتبار آن از نظر روایی و پایایی سنجیده شود. برای ارزیابی روایی محتوایی آزمون به دو شیوه زیر عمل شد:

نسبت روایی محتوایی (CVR)

برای محاسبه این معیار، از نظرهای ۱۲ عضو هیئت علمی دانشگاه بهره برده شده است؛ بدین ترتیب که از آنها درخواست شد هریک از سؤالات را بر اساس مقیاس سه‌بخشی لیکرت («گویه ضروری است»، «گویه مفید است، ولی ضروری نیست» و «گویه ضرورتی ندارد») طبقه‌بندی کنند؛ سپس به کمک رابطه ۱، نسبت روایی محتوایی محاسبه شد.

$$CVR = \frac{n_e - n/2}{n/2} \quad \text{رابطه ۱}$$

در این رابطه، n تعداد کل متخصصان و n_e تعداد متخصصانی است که گزینه ضروری را انتخاب کرده‌اند.

شاخص روایی محتوایی (CVI)

برای بررسی شاخص روایی محتوا، متخصصان «مربوط بودن» هر گویه را بر اساس مقیاس چهاردرجه‌ای لیکرت با اعداد ۱ تا ۴ (۱ = مربوط نیست، ۲ = نسبتاً مربوط است، ۳ = مربوط است و ۴ = کاملاً مربوط است) مشخص می‌کنند (روحل، شیچ، اونوکپایز و بینگام، ۲۰۱۶). رابطه ۲ طریقه محاسبه این معیار را نشان می‌دهد.

$$CVI = \frac{n_b}{n} \quad \text{رابطه ۲}$$

که در آن، n تعداد کل متخصصان و n_b تعداد متخصصانی است که به گویه نمره ۳ و ۴ داده‌اند (اورتزکورتز و همکاران، ۲۰۱۳). حداقل مقدار قابل قبول برای شاخص CVI با مشارکت ۱۲ نفر متخصص ۰/۶۲ است و اگر شاخص CVI گویه‌ای کمتر از ۰/۶۲ باشد، آن گویه باید حذف شود (روحل شیچ، اونوکپایز و بینگام، ۲۰۱۵). یافته‌های این بررسی در جدول ۳ خلاصه شده است. همچنین، ارتباط سؤال‌های پرسشنامه با گویه‌های به‌دست‌آمده از اجرای روش دلفی در این جدول مشخص مشاهده می‌شود.

جدول ۳. نتایج بررسی معیارهای CVI و CVR

ردیف	ارتباط با گویه‌ها	پرسش‌ها	CVR	CVI
۱	افشاگری بی‌نام	دوست دارم در گزارش خطا نامم محرمانه باقی بماند.	۰/۸۳	۰/۷۵
۲		ترجیح می‌دهم در گزارش خطا اسم من مطرح نشود.	۰/۹۹	۰/۹۲
۳		برایم مهم است که در گزارش کردن خطای فرد، نام من فاش نشود.	۰/۷۲	۰/۶۷
۴	افشاگری داخلی	برای گزارش خطا، به رئیسم مراجعه می‌کنم تا به فردی در بیرون از بیمارستان.	۰/۸۳	۱
۵		هنگام گزارش خطای فرد به سرپرست بخشم گزارش می‌دهم تا به افرادی خارج از بیمارستان.	۰/۶۷	۰/۹۲
۶		برای گزارش خطا تلاش می‌کنم اول به افراد داخل بیمارستان اعلام کنم.	۰/۸۳	۰/۸۳

ادامه جدول ۳

ردیف		ارتباط با گویه‌ها	پرسش‌ها	CVR	CVI	
۷	افشاگری	افشاگری غیررسمی	برای گزارش خطای یک نفر، گزارش رسمی تهیه نمی‌کنم.	۰/۸۳	۰/۶۷	
۸			دوست ندارم برای خطای یک نفر گزارش کتبی تهیه کنم.	۰/۷۲	۰/۷۵	
۹			تا جایی که بتوانم، گزارش مکتوبی برای بیان خطای یک نفر تهیه نمی‌کنم.	۰/۸۳	۰/۹۲	
۱۰	عوامل رنگ سازمان فرهنگ	جو صمیمی	در بیمارستان، جو دوستانه‌ای میان کارکنان وجود دارد.	۰/۸۳	۰/۹۲	
۱۱			در محیط کار من، میان افراد جو صمیمی وجود دارد.	۰/۸۳	۰/۷۵	
۱۲		هنجارهای گروه	نظر دوستان و همکاران در گزارش خطای من تأثیر دارد.	۰/۸۳	۰/۸۳	
۱۳		کار گروهی	در بیمارستان روحیه کار تیمی وجود دارد.	۰/۸۳	۰/۶۷	
۱۴		ضوابط اخلاقی	در بیمارستان ضوابط اخلاقی به‌طور مطلوب رعایت می‌شود.	۰/۶۷	۰/۹۲	
۱۵			افشای خطای دیگران در بیمارستان عمل اخلاقی تلقی می‌شود.	۰/۷۲	۰/۹۲	
۱۶		عدالت سازمانی	بیمارستان رفتار عادلانه‌ای با کارکنان دارد.	۰/۹۹	۰/۹۲	
۱۷		روابط فرد افشاگر و مافوق	رابطه خوبی با مافوقم دارم.	۰/۸۳	۰/۹۲	
۱۸		قدردانی مافوق		مافوق من شخص درستی است و از اینکه خطایی را گزارش کنم خوشحال می‌شود.	۰/۷۲	۰/۸۳
۱۹				مدیر من بابت گزارش خطا از کارکنان تشکر و تقدیر می‌کند.	۰/۶۷	۰/۸۳
۲۰	پست خطا کار	پست سازمانی فرد خطاکار برای من مهم است.	۰/۶۷	۰/۷۵		
۲۱	حساسیت پست خطاکار		حساسیت پست سازمانی فرد خطاکار برای من اهمیت دارد.	۰/۸۳	۰/۹۲	
۲۲			میزان تأثیری که موقعیت شغلی فرد خاطی بر شغل من دارد، برایم اهمیت دارد.	۰/۹۹	۱	
۲۳	پاداش مادی	بیمارستان بابت گزارش خطا پاداش مالی پرداخت می‌کند.	۰/۶۷	۰/۶۷		
۲۴	پاداش غیرمادی	در بیمارستان کسانی که خطایی را گزارش می‌دهند احتمال ارتقای مقام بیشتری دارند.	۰/۸۳	۰/۸۳		
۲۵	فرایند افشاگری		در بیمارستان راه‌های گزارش خطا مشخص است.	۰/۸۳	۰/۷۵	
۲۶			می‌دانم برای گزارش خطا از چه طریقی اقدام کنم.	۰/۶۷	۰/۷۵	
۲۷	مقررات سازمانی		در بیمارستان مقررات سازمانی برای گزارش عمل خطا وجود دارد.	۰/۶۷	۰/۷۵	
۲۸			مدیر من این اختیار را دارد که در صورت گزارش خطا، از من حمایت کند.	۰/۶۷	۰/۹۲	
۲۹	تشکیلات منسجم	در بیمارستان تشکیلات منسجمی برای بررسی خطاها وجود دارد.	۰/۹۹	۰/۸۳		
۳۰	سیستم اطلاعاتی	در بیمارستان سیستم اطلاعاتی مناسبی برای ثبت و گزارش خطا وجود دارد.	۰/۸۳	۰/۹۲		
۳۱	اهمیت خطا در اهداف سازمان	یکی از علایق سازمان کاهش بروز خطا است.	۰/۶۷	۰/۸۳		

تأثیر عوامل ساختار سازمانی و فرهنگ سازمانی بر تمایل به افشاگری... ۴۴۹

پس از این مرحله، پرسشنامه به صورت آزمایشی بین ۴۳ نفر از اعضای جامعه آماری پژوهش توزیع شد تا از نظر پایایی بررسی شود. به منظور ارزیابی پایایی پرسشنامه از ضریب آلفای کرونباخ استفاده شد. به پیشنهاد محققان، مقدار این پارامتر باید از ۰/۷ بیشتر باشد. مقدار کلی این ضریب و به طور جداگانه برای دو عامل فرهنگی و سازمانی و عامل افشاگری در جدول ۴ درج شده است.

جدول ۴. مقدار ضریب آلفا در نمونه اولیه

افشاگری	عوامل فرهنگ سازمانی	عوامل ساختار سازمانی	کلی
۰/۷۱۷	۰/۷۴۸	۰/۷۳۳	۰/۸۰۲

مقدار این ضریب برای تمام عوامل و در کل بالاتر از ۰/۷ به دست آمد که حاکی از پایایی مناسب پرسشنامه است. بر این اساس، پرسشنامه در بعد وسیع تر بررسی می شود.

آزمون تحلیل واریانس ANOVA

با توجه به گردآوری داده‌ها از سه گروه کارکنان اداری، پرستاران و پزشکان، اختلاف میانگین آنها بررسی شد. آزمون ANOVA بر اساس متغیر موقعیت شغلی روی داده‌ها اجرا شد. نتایج این آزمون در جدول ۵ آورده شده است. همان طور که مشخص است با توجه به مقدار Sig فرضیه H_۰ مبنی بر یکسان بودن میانگین داده‌ها پذیرفته می شود و اختلاف معناداری میان داده‌ها وجود ندارد.

جدول ۵. نتایج آزمون ANOVA

افشاگری	مقدار F	Sig.
افشاگری	۱/۱۱۴	۰/۳۳۲
عوامل فرهنگ سازمانی	۰/۹۸۲	۰/۴۸۳
عوامل ساختار سازمانی	۱/۱۰۷	۰/۲۹۷

الکوسازی معادلات ساختاری و برازش مدل

به منظور برازش مدل معادلات ساختاری، لازم است پرسش‌ها در دسته‌بندی‌های مشخصی قرار گیرند تا نتایج ارزیابی بهتر مشخص شود. به همین دلیل با رویکرد استقرایی، پرسش‌ها بر اساس قرابت مفهومی در دسته‌های مشخصی قرار گرفتند. جدول ۶ این دسته‌بندی و علائم استفاده شده را در مدل معادلات ساختاری نشان می دهد.

جدول ۶. دسته‌بندی گویه‌ها

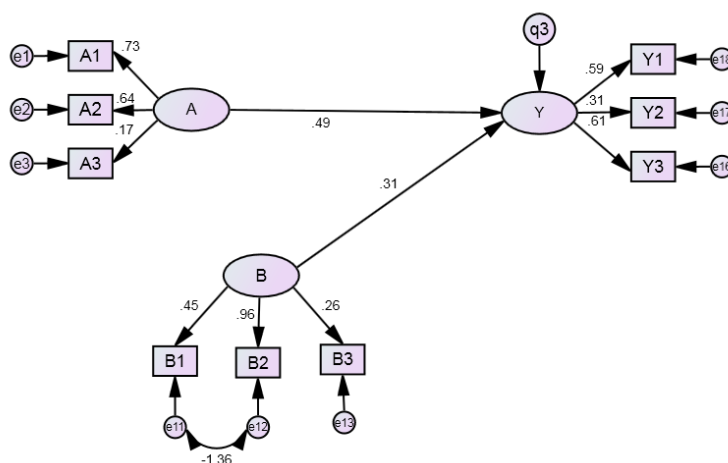
عامل	دسته گویه‌ها	گویه‌ها
افشاگری (Y)	(Y1)	بی‌نام بودن و محرمانه‌بودن
	(Y2)	مراجعه به رئیس جهت افشاگری به جای گزارش به بیرون بیمارستان
	(Y3)	تهیه‌نکردن گزارش رسمی جهت افشاگری
عوامل فرهنگ سازمان (A)	(A1)	جو دوستانه میان فرد خطا کار و دیگران
		جو صمیمی در سازمان
		هنجارهای گروهی و انسجام گروهی
	(A2)	کار گروهی در سازمان
		رعایت ضوابط اخلاقی در سازمان
		در نظر گرفتن افشاگری به‌عنوان عمل اخلاقی
اعتماد سازمانی (A3)	روابط فرد افشاگر و مدیر مافوق	
	حمایت و قدردانی مدیر از افشاگر	
	عدالت و انصاف موجود در سازمان	
عوامل ساختار سازمان (B)	(B1)	اهمیت کاهش خطا در اهداف سازمان
		وجود تشکیلات سازمانی منسجم جهت بررسی خطا
		وجود سیستم اطلاعاتی برای ثبت و گزارش خطا
		پاداش‌های مادی افشاگری از سوی سازمان
	(B2)	پاداش‌های غیرمادی افشاگری از سوی سازمان
		وجود فرایند افشاگری در سازمان
		مقررات سازمانی در خصوص نحوه برخورد با خطا
موقعیت شغلی خطا کار (B3)	چگونگی گزارش خطا	
	پست سازمانی فرد خطا کار	
		حساسیت پست سازمانی فرد خطا کار

بر اساس این دسته‌بندی، داده‌ها در مدل مد نظر برازش شدند. معیارهای برازش کلی مدل در جدول ۷ آمده است. شاخص احتمال آماره χ^2 زمانی که حجم نمونه زیاد است، نمی‌تواند معیار مناسبی برای ارزیابی برازش مدل باشد (کفاشی، ۱۳۹۰)، بنابراین از معیارهای دیگری به‌منظور ارزیابی نکویی برازش استفاده می‌شود که میزان مناسب هر معیار نیز مشخص شده است. برای مثال، RSMEA زمانی که کمتر از ۰/۰۶ باشد، برازش مدل عالی و زمانی که مقدار آن میان ۰/۰۶ و ۰/۰۸ باشد برازش مدل خوب است.

جدول ۷. معیارهای برازش مدل

Chi-square = ۹۰/۹۶۰	RSMEA ($\leq 0/08$) = 0/068
Degrees of freedom = ۴۰	CMIN/DF ($1 \leq x \leq 3$) = ۲/۲۷۴
Probability level = 0/000	PRATIO ($\geq 0/6$) = 0/۷۲۷
GFI ($\geq 0/90$) = 0/۹۴۴	PCFI ($\geq 0/6$) = 0/۶۴۱
CFI ($\geq 0/90$) = 0/۸۸۱	PNFI ($\geq 0/6$) = 0/۵۹۰
IFI ($\geq 0/90$) = 0/۸۸۵	PGFI ($\geq 0/55$) = 0/۵۷۳

در این مدل RSMEA عددی میان 0/06 و 0/08 است که نشاندهنده برازش خوب مدل است. مقدار GFI، CFI و IFI در حدود مناسب قرار دارند. مقدار PRATIO، PCFI و PNFI و PGFI نیز با توجه به حدود مجاز که در جدول آمده است، نشاندهنده برازش خوب مدل هستند. با تاکید بر شاخص‌های نکویی برازش می‌توان به نکویی برازش مدل تدوین شده از یک سو و تناسب داده‌های تجربی از سوی دیگر تاکید داشت. به عبارت دیگر، انطباق مناسبی میان مدل ساختار یافته با داده‌های تجربی وجود دارد و الگوی مناسبی در زمینه افشاگری طراحی شده است. خروجی مدل معادلات ساختاری در شکل ۲ آورده شده است:



شکل ۲. الگوی معادلات ساختاری

بررسی پرسش‌های پژوهش

در این بخش به ارزیابی پرسش‌های پژوهش بر اساس مدل SEM و جدول ۸ پرداخته شده است.

جدول ۸. ضرایب متغیرها

رابطه	ضرایب	P-value
A _____ Y	۰/۵۵۰	۰/۰۰۰
B _____ Y	۰/۹۹۷	۰/۰۰۴
A _____ A1	۱/۰۰۰	
A _____ A2	۰/۹۱۰	۰/۰۰۰
A _____ A3	۰/۲۳۸	۰/۰۳۳
B _____ B1	۰/۹۷۲	۰/۰۳۰
B _____ B2	۰/۴۰۴	۰/۰۰۰
B _____ B3	۱/۰۰۰	
Y _____ Y1	۰/۸۲۵	۰/۰۰۰
Y _____ Y2	۰/۴۱۴	۰/۰۰۰
Y _____ Y3	۱/۰۰۰	

پرسش ۱: آیا عوامل فرهنگی بر تمایل به افشاگری اثرگذار است؟

همان‌طور که در شکل ۲ آورده شده است، مقدار لامبدای متغیر پنهان بیرونی فرهنگ سازمانی (A)، شامل جو سازمانی $A1 = 0/73$ ، اخلاق‌گرایی $A2 = 0/64$ و اعتماد سازمانی $A3 = 0/17$ به دست آمد که از تجمیع آنها متغیر فرهنگ شکل گرفته است. مقدار لامبدای متغیر پنهان درونی افشاگری (Y)، شامل افشاگری بی‌نام $Y1 = 0/59$ ، افشاگری داخلی $Y2 = 0/31$ و افشاگری غیررسمی $Y3 = 0/61$ به دست آمد که از تجمیع آنها متغیر افشاگری تشکیل شده است. ضریب به دست آمده در ارتباط با فرهنگ سازمانی و افشاگری $0/49$ است که اثر مستقیم شاخص فرهنگ سازمانی بر افشاگری را نشان می‌دهد. این ضریب با احتمال $0/000$ قابل قبول است، به بیان دقیق‌تر ۴۹ درصد از تغییرات متغیر افشاگری توسط مجموعه‌ای از شاخص‌های فرهنگ

سازمانی (شامل جوّ سازمانی، اخلاق‌گرایی و اعتماد سازمانی)، پوشش داده می‌شود که جوّ سازمانی بیشترین تأثیر را بر این رابطه دارد.

پرسش ۲: آیا عوامل ساختار سازمانی بر تمایل به افشاگری اثرگذار است؟

با توجه به جدول ۸، مقدار لامبدای متغیر پنهان بیرونی ساختار سازمانی (B) شامل حمایت سازمانی $B_1 = 0/45$ ، چگونگی گزارش خطا $B_2 = 0/96$ و موقعیت شغلی خاطی $B_3 = 0/26$ است که از تجمیع آنها این متغیر ایجاد شده است. مقدار ضریب ارتباط ساختار سازمانی و افشاگری $0/31$ به دست آمد که گویای اثر مستقیم متغیر ساختار سازمانی بر افشاگری است. این ضریب با احتمال $0/004$ پذیرفته شد و می‌توان گفت که ۳۱ درصد از تغییرات متغیر افشاگری توسط مجموعه‌ای از شاخص‌های ساختار سازمانی بیان می‌شود و در این میان، متغیر حمایت سازمانی بیشترین تأثیر را دارد.

نتیجه‌گیری و پیشنهادها

پرسش اول این پژوهش تأثیر عوامل فرهنگ سازمان را بر تمایل به افشاگری در نظر گرفته بود. در ارزیابی این عامل، این نتیجه به دست آمد که عوامل فرهنگ سازمانی بر تمایل به افشاگری اثرگذار است. تأثیر این عامل از ساختار سازمانی که در پرسش دوم ارزیابی شد، بیشتر است. این نتیجه اهمیت عامل فرهنگی را بر تمایل به افشاگری نشان می‌دهد. لاونا (۲۰۱۶) تأثیر عامل سازمانی را بر افشاگری بررسی کرد و در عامل سازمانی دو دسته عوامل ساختار سازمان و فرهنگ سازمان را مد نظر قرار داد. در پژوهش او عوامل مربوط به ساختار سازمان و فرهنگ سازمان بر افشاگری تأثیرگذار بودند. هوانگ و همکاران (۲۰۰۸) نیز در پژوهشی فرهنگ سازمانی را عامل تأثیرگذار در افشاگری شناسایی کرد. بشیر، رفیق خطاک، حنیف و نصیرچوهان (۲۰۱۱) نیز تأثیر فرهنگ سازمانی بر افشاگری را بررسی کردند و این تأثیر را به اثبات رساندند. بدین ترتیب می‌توان گفت نتایج پژوهش حاضر با یافته‌های سایر پژوهش‌ها هماهنگی دارد و یکدیگر را تأیید می‌کنند. با توجه به صرفه‌جویی‌هایی که افشاگری برای سازمان به دنبال دارد، پیشنهاد می‌شود به فرهنگ‌سازی در این زمینه توجه بیشتری شود تا هم دید منفی نسبت به افشاگری از بین برود و هم همکاری میان مدیر و کارکنان افزایش یابد. در بیمارستان، با توجه به روحیه کار تیمی و ارتباط نزدیک میان کارکنان، اهمیت این موضوع بیشتر است. با توجه به اینکه عامل جوّ سازمانی بیشترین تأثیر را در افشاگری دارد، لازم است به آن توجه بیشتری شود؛ آموزش سرپرستان در جهت بهبود روابطشان با کارکنان می‌تواند به افزایش اعتماد کارکنان به آنها منجر

شود. در سطح کل بیمارستان نیز، ارائه نمونه‌های افشاگری و نتایج مثبت آنها به روش‌های مختلف، می‌تواند راهکاری برای تشویق کارکنان و فرهنگ‌سازی در این زمینه باشد. پرسش دوم پژوهش تأثیر ساختار سازمان را بر تمایل به افشاگری در نظر گرفته بود که بر اساس این تحلیل، تأثیر عامل ساختار سازمانی بر تمایل به افشاگری به تأیید رسید. این تأثیر نشان می‌دهد وجود زیرساخت‌های حمایت‌کننده افشاگری در افزایش وقوع آن اثرگذار است. چو و سانگ (۲۰۱۵) نیز به بررسی عوامل اثرگذار بر افشاگری پرداختند و یکی از عواملی که در نظر گرفتند حمایت سازمانی بود. آنها از معادلات ساختاری استفاده نمودند و تأثیر حمایت سازمانی را بر تمایل به افشاگری مثبت ارزیابی کردند. لاونا (۲۰۱۶) هم در پژوهش خود، تأثیر عوامل ساختار سازمانی را بر افشاگری به اثبات رساند. از این رو نتایج پژوهش حاضر با سایر پژوهش‌ها همخوانی دارد.

پیشنهاد می‌شود برای جلوگیری از بروز خطا در سازمان و بهبود وضعیت سازمانی، به عوامل مربوط به ساختار سازمانی توجه بیشتری شود. از آنجا که حمایت سازمان میان عوامل این دسته بیشترین تأثیر را دارد، لازم است ضمن حمایت از افرادی که افشاگری می‌کنند، برای آنان مشوق‌های مادی و معنوی در نظر گرفته شود. در این زمینه، استقرار پایگاه اطلاعاتی در بیمارستان به گونه‌ای که نام فرد فاش نشود و بتواند به راحتی خطای رخ داده را گزارش دهد، راهکار مناسبی است. فراهم آوردن زمینه‌های همکاری بیشتر سرپرستان بخش در سلسله‌مراتب سازمان و اعطای این اختیار به آنها برای تشویق کارکنان به گزارش خطا، می‌تواند به افزایش افشاگری کمک کند. همچنین، ایجاد مسیرهای مشخصی که کارکنان بتوانند خطای رخ داده را گزارش دهند و آشنایی آنها با این مسیرها می‌تواند مفید باشد.

در پایان، امید است با توجه بیشتر به این مسئله، نه تنها در بیمارستان که در سایر سازمان‌ها زمینه افزایش افشاگری فراهم شود و سازمان‌ها از نتایج مثبت آن بهره‌مند شوند و شاهد کاهش تخلفات و کج‌روی‌ها باشیم.

References

- Ames, D. & Seifert, D. L. & Rich, J. (2015). Religious social identity and whistleblowing. *Research on Professional Responsibility and Ethics in Accounting*, 15, 181-207.
- Bashir, S. & Rafiqh Khattak, H. & Hanif, A. & Naseer Chohan, S. (2011). Whistleblowing in public sector organizations: evidence from Pakistan, *The American Review of Public Administration*. 41(3): 285-296.

- Bjorkelo, B. & Einarsen, S. & Matthiesen, S. B. (2010). Predicting proactive behavior at work: Exploring the role of personality as an antecedent of whistle blowing behavior. *Journal of Occupational and Organizational Psychology*, 83(2), 371-394.
- Bradbury, R. A. (2010). *Defense Industry Fraud and Whistle-blowing: a Study of the Relationship between Perceptions of Fraud and Whistle-blowing*. Dissrtation of Master of Art, the University of Texas, Texas.
- Brody, R. & Coulter, J. & Mihalek, P. H. (1998). Whistle-blowing: a cross-cultural comparison of ethical perceptions of US and Japanese accounting students, *American Business Review*, 16 (2),14-21.
- Cho, Y. J. & Song, H. J. (2015). Determinants of whistleblowing within government agencies. *Public Personnel Management*, 44(4), 450–472.
- Coster, T. D. (2010). *Examining the Relationship between Ethical Environment, Loyalty, and Whistle-Blowing in the Insurance Industry*. Dissertation of Doctor of Philosophy, North central University, San Diego.
- De Loë, R.C. & Melnychuk, N. & Murray, D. & Plummer, R. (2016). Advancing the state of policy Delphi Practice: a systematic review evaluating methodological evolution, innovation, and opportunities. *Technological Forecasting and Social Change*, 104: 78–88.
- Dungan, J. & Waytz, A. & Yuong, L. (2016). The psychology of whistleblowing. *Current Opinion in Psychology*, 6: 129-133.
- Eaton, T. V. & Akers, M. (2007). Whistleblowing and good governance: policies for universities, government entities and non-Profit organization. *The CPA Journal*, 77(6), 66-71.
- Francis, R. D. & Armstrong, A. (2011). Corruption and whistleblowing in international humanitarian aid agencies. *Journal of Financial Crime*, 18(4), 319 – 335.
- Greenwood, C. A. (2015). Whistleblowing in the Fortune 1000: what practitioners told us about wrongdoing in corporations in a pilot study? *Public Relations Review*, 41(4), 490–500.
- Habibi, A. & Sarafrazi, A. and Izadyar, S. (2014). Delphi technique theoretical framework in qualitative research. *The International Journal of Engineering and Science*, 3(4), 8-13.

- Henik, E. G. (2008). *Mad as Hell or Scared Stiff? The Effects of Value Conflict and Emotions on Potential Whistle-Blowers*, Dissertation of Doctor of Philosophy, University of California, Berkeley.
- Hogarth, R.M. (1978). A note on aggregating opinions. *Organizational Behavior and Human Performance*, 21(1), 40-46.
- Hwang, D. & Staley, B. & Ying T. C. & Jyh-Shan, L. (2008). Confucian culture and whistle-blowing by professional accountants: an exploratory study. *Managerial Auditing Journal*, 23(5), 504-526.
- Hwang, D.B.K. & Chen, Y. & Staley, A.B. & Tsai, Y. (2013). A comparative study of the propensity of whistle-blowing: empirical evidence from China, Taiwan, and the United States. *International Journal of Accounting and Financial Reporting*, 3(2), 202-224.
- Kafashi, M. (2011). Structural equation modeling in affective educational and training measures on amount of social trust of Tehranian citizenship than Islamic Azad University. *Quarterly of Innovation in Educational Management*, 6(2), 103-122. (in Persian)
- Kaplan S. E. & Schultz, J. J. (2007). Intentions to report questionable acts: an examination of the influence of anonymous reporting channel. Internal audit quality and setting. *Journal of Business Ethics*, 71: 109-124.
- Kline, R.B. (2010). *Principles and practice of structural equation modeling* (3rd ed.). New York: Guilford Press.
- Landro, L. (2013). *The Biggest Mistake Doctors Make*. The Wall Street Journal: Health Care, 17, Nov.
- Lavena, C. F. (2013). *Deciding to Blow the Whistle: How Individual and Organizational Factors Influence the Reporting of Wrongdoing in the Federal Government*. Dissertation of Doctor of Philosophy, Newark, The State University of New Jersey.
- Lavena, C.F. (2016). Whistle-blowing: individual and organizational determinants of the decision to report wrongdoing in the federal government. *American Review of Public Administration*, 46(1), 113-136.
- Miceli, M. P. & Near, J. P. (2005). Standing up or standing by: what predicts blowing the whistle on organizational wrongdoing? *Research in Personnel and Human Resources Management*, 24, 95-136.

- Near, J. P. & Miceli, M. P. (1987). Whistle-blowers in organizations: Dissidents or reformers? *Research in Organizational Behavior*, 9: 321-368.
- Near, J.P. & Miceli, M. P. (1985). Organizational dissidence: the case of whistleblowing. *Journal of Business Ethics*, 4, 1-16.
- Near, J.P. & Miceli, M.P. (2008). Wrongdoing, whistle-blowing, and retaliation in the U.S. government, what have researchers learned from the merit systems protection board (MSPB) survey results? *Review of Public Personnel Administration*, 28(3), 263-281.
- Orts-Cortés, M. I. & Moreno-Casbas, T. & Squires, A. & Fuentelsaz-Gallego, C. & Maciá-Soler, L. and González-María, E. (2013). Content validity of the Spanish version of the practice environment scale of the nursing work index. *Applied Nursing Research*, 26, e5-e9.
- Park, H. & Blenkinsopp, J. & Oktem, M. K. & Omurgonulsen, U. (2008). Cultural orientation and attitudes toward different forms of whistleblowing: a comparison of South Korea, Turkey, and the U.K. *Journal of Business Ethics*, 82(4), 929-939.
- Read, W.J. & Rama, D.V. (2003). Whistle-blowing to internal auditors, *Managerial Auditing Journal*, 18(5), 354-362.
- Rothschild, J. (2008). Freedom of Speech Denied, Dignity Assaulted, What the Whistleblowers Experience in the US, *International Sociological Association*, 56(6), 884-903.
- Ruhl, C. & Scheich, B. & Onokpise, B. & Bingham, D. (2015). Content validity testing of the maternal fetal triage index. *Journal of Obstetric, Gynecologic, & Neonatal Nursing Research*, 44(6), 701-709.
- Shahbazi, Gh. & Nasr Esfahani, A. (2014). Whistleblowing in nurses: Orumieh's Emam Khomeini Hospital. Karaj, *1st International Conference on Accounting and Management. (in Persian)*
- Toker Gökçe, A. (2013). Teachers' value orientations as determinants of preference for external and anonymous whistleblowing. *International Journal of Humanities and Social Science*, 3(4), 47-59.
- Wise, T. D. (1995). *An Analysis of Factors Proposed to Affect The Decision to Blow The Whistle on Unethical Acts*, Dissertation of Doctor of Philosophy, Louisiana Tech University.

- Xia, B. & Chan, A. P. C. (2012). Measuring complexity for building projects: a Delphi study. *Engineering Construction and Architectural Management*, 19(1), 7-24.
- Yeates, J. W. (2012). Whistle-blowing in the veterinary profession. *The Veterinary Journal*, 191, 147–150.
- Zakaria, M. (2015). Antecedent factors of whistleblowing in organizations. *Procedia Economics and Finance*, 28, 230 – 234.