

## توجیه‌پذیری پدیده پافشاری بر تصمیمات اولیه مدیران در بخش دولتی

اصغر مشبکی<sup>۱</sup>، علیرضا پویا<sup>۲</sup>، مهدی منظری حصار<sup>۳</sup>

### چکیده

این مطالعه به دنبال بررسی رفتاری به نام پافشاری بر تعهدات در سازمان‌های بخش عمومی است. در این پدیده تصمیم‌گیرندگان با وجود دریافت بازخورها و اطلاعات منفی از نتایج تصمیمات اولیه خود بر ادامه دادن آن تأکید دارند. نظریه‌های مختلفی درصدد تبیین این پدیده هستند که با دو رویکرد متفاوت به این رفتار می‌نگرند. دسته اول شامل نظریه‌هایی است که این رفتار را غیرعقلایی و ناقص و دسته دوم آن را عقلایی می‌داند. در این مطالعه نسبت به وجود چنین رفتاری در سازمان‌های دولتی و نظریه‌هایی که آن را توجیه می‌کند، تحلیلی میدانی انجام شد. بدین جهت وزارت بازرگانی به‌عنوان مورد مطالعه انتخاب شده است و نمونه‌ای از مدیران این وزارتخانه گزینش شدند. پرسشنامه‌ای که روایی و پایایی آن تأیید شده است، در اختیار نمونه قرار گرفت و داده‌ها جمع‌آوری شده است. برای تحلیل و آزمون فرضیه‌های معادله رگرسیون خطی متناسب با موضوع طراحی شد. نتایج تحلیل نشان می‌دهد، نظریه‌های خود توجیهی، عامل و تقرب - اجتناب توجیه‌کننده پدیده پافشاری بر تصمیمات اولیه در بخش دولتی ایران محسوب می‌شود.

**واژه‌های کلیدی:** تصمیم‌گیری، رفتار پافشاری بر تعهدات، نظریه خود توجیهی، نظریه امید، نظریه انتظار، نظریه عامل، نظریه تقرب و اجتناب، نظریه گزینه واقعی

۱- دانشیار گروه مدیریت دانشگاه تربیت مدرس تهران - ایران

۲- استادیار گروه مدیریت دانشگاه فردوسی مشهد - ایران

۳- دانشجوی دکتری مدیریت گرایش رفتار سازمانی، دانشگاه فردوسی مشهد - ایران

تاریخ دریافت مقاله: ۸۹ / ۵ / ۷

تاریخ پذیرش نهایی مقاله: ۸۹ / ۷ / ۶

نویسنده مسئول مقاله: علیرضا پویا

Email: alirezapooya@gmail.com

### ۱- مقدمه

پافشاری غیرمنطقی بر تعهدات و تصمیمات، پدیده‌ای شناخته شده است که در آن افراد و سازمان‌ها به سرمایه‌گذاری در آن‌چه که مشخص است اقدامی شکست خورده و زیان‌ده است، ادامه می‌دهند. مفهوم گفته شده به تمایل انسان به وفاداری به سلسله اقدام‌هایی حتی در مواجهه با اطلاعات منفی اشاره دارد [۱۰] که اولین بار توسط استاو در سال ۱۹۷۶ مطرح شده است.

در شرایط پدیده پافشاری بر تصمیمات و تعهدات اولیه، تصمیم‌گیرندگان منابعی از قبیل پول، زمان، حتی هویت و شخصیت خود را به امید دستیابی به برخی از اهداف از دست می‌دهند. در واقع نوعی عدم اطمینان در راه دستیابی به اهداف وجود دارد که این امر تصمیم‌گیرنده را وادار می‌کند، منابع اضافه صرف شده را به‌عنوان سرمایه و یا هزینه‌های از دست رفته مورد توجه قرار دهد. به این صورت که اگر منابع تخصیص داده شده به دستیابی به اهداف منجر شود، به‌عنوان سرمایه‌گذاری و در غیر این صورت به‌عنوان هزینه‌های از دست رفته تلقی می‌شود [۲] و از ناتوانی روانی برای نادیده گرفتن هزینه‌های فرصت جلوگیری می‌کند [۸].

برخی از تئوری‌های پافشاری به‌طور ضمنی فرض را بر این می‌گذارند که این پدیده سوء کارکردی است و از تصمیم‌گیری ناقص و غیر منطقی ناشی می‌شود. برخی نیز معتقدند این پدیده از اطلاعات دو پهلو و ابهام‌دار متوجه اقدام‌هایی خاص ناشی می‌شود و به‌طور لزوم از تصمیم‌گیری ناقص و غیر منطقی ایجاد نمی‌شود [۱]. مطابق کار استاو و رز طبقه‌بندی مفیدی از عوامل این پدیده در چهار طبقه ارائه شده است [۲۱]: عوامل فرافکنی، عوامل روانی، عوامل اجتماعی و عوامل ساختاری. در این مقاله ما پس از بررسی جامعی از نظریات مختلف ارائه شده در این زمینه، در صدد بررسی این هستیم که سهم هر کدام از این نظریه‌ها در تبیین و توجیه این پدیده در بخش عمومی ایران چقدر است، تا بدین ترتیب راه را برای ارائه راهکار جهت حل عوامل این پدیده هموار کنیم.

## ۲- توسعه فرضیه‌ها

### ۲-۱- پافشاری بر تعهدات و تصمیمات اولیه

مطابق تعریف، پافشاری هنگامی اتفاق می‌افتد که تعهدی استمرار یافته و اطلاعات منفی وجود داشته باشد [۱۰]. متخصصان این حوزه در مورد چگونگی تصمیم‌گیری در این شرایط می‌گویند که در این شرایط باید توجه داشت که زمان و پول صرف شده هزینه‌های گذشته است که قابل پوشش و برگشت نیستند و نباید در تصمیم‌گیری در مورد آینده مورد توجه قرار گیرند. نقطه مرجع برای عمل و تصمیم‌گیری باید وضعیت فعلی و منافع آینده باشد.

منطبق با بیشترین کارهای منتشر شده در این زمینه دو فرض ضمنی لحاظ شده است: رفتار پافشاری از فرآیندهای تصمیم‌گیری ناقص شروع می‌شود و به پیامدهای سوء کارکردی منجر می‌شود. همان‌طور که بروکتر، هاوسر، برنوم، لوید، دتجر، نادانتن و روپین (۱۹۸۶) بیان کرده‌اند: "تمایل تصمیم‌گیرندگان به ادامه تخصیص منابع به یک‌سری اقدام ناکارا در نهایت به سوء تطبیقی هم برای افراد و هم برای سازمان منجر می‌شود." دیدگاهی مشابه توسط استاو و رز بیان شد [۱۹]. از نظریه‌های مبتنی بر این مفروضات می‌توان به خودتوجیهی [۲۰]، امید [۲۶]، انتظار و عامل [۱۲] اشاره کرد. مطالعه‌های پافشاری در موارد فوق ارایه می‌دهد که این پدیده نشانه‌ای از اشتباه‌ها در تصمیم‌گیری را مطرح می‌کند که تمایل دارد تصمیم‌گیرندگان را به یک سلسله اقدام‌ها قفل کند [۲۰].

تعریف جایگزینی بعدها توسط باون (۱۹۸۷) ارایه شد که پافشاری بر تعهدات همچنین می‌تواند از یک برهان منتج شده به وسیله عمل متقابل بین درجه‌ای از تعهد به اقدام‌های متوالی و مقدار ایهام دریافت شده از بازخور سرمایه‌گذاری اولیه و انتظارات از آینده ایجاد شود و حتی در بعضی موارد رفتارهای عقلایی که به منافع سازمان منجر می‌شود، نیز می‌توان مشاهده کرد. تحت این تعریف تئوری تقرب - اجتناب [۱۷] و تئوری گزینه واقعی [۱۰] ارایه شدند.

### ۲-۲- نظریه خود توجیهی و پافشاری بر تعهدات

بر اساس تئوری ناهماهنگی شناختی فستینگر تئوری خودتوجیهی (SJT) بیان می‌کند، افراد مایل به پافشاری بر تعهداتشان به اقدام‌هایی (و تحمل ریسک پیامدهای منفی اضافه‌تر) به‌منظور توجیه رفتار قبلی خود هستند [۶]. SJT بیان می‌کند، وقتی تصمیمات

دربگیرنده‌ی هزینه‌های قبلی غیر قابل برگشت، تکرار شده و عمومی هستند نیروهای روان‌شناختی که زمینه‌ساز خود توجیهی هستند، شدید می‌شوند.

این پدیده بیان می‌کند، سرمایه‌گذاری اولیه به‌وسیله‌ی فشارهای بازخوردهای منفی افراد برای توجیه تصمیمات قبلی خود، آن‌ها را برای سرمایه‌گذاری بیشتر به جای ترک منطقی آن هدایت می‌کند [۱۷][۲۱][۲۲]. بنابراین سرمایه‌گذارانی که در تصمیمات سرمایه‌گذاری اولیه مسئول بوده‌اند، احتمالاً بیشتر به سرمایه‌گذاری در پروژه شکست خورده ادامه می‌دهند تا آن‌هایی که در تصمیمات اولیه دخالتی نداشته‌اند [۱۸][۱۹]. به‌طور مشابه افرادی که آزادانه اقدام را انتخاب کرده‌اند، بیشتر مایل به محدود کردن قلمرو توجه و تمرکزشان روی اطلاعاتی است که به آن‌ها در جهت توجیه بیشتر واگذاری‌ها (تعهد) هستند [۴].

بر اساس SJT رفتار پافشاری به‌عنوان رخدادی از یک نوع عقل‌گرایی متعلق به گذشته است که در آن‌جا هزینه‌ها یا زیان‌هایی که در گذشته متحمل شده‌اند، مرتبط با تصمیم‌گیری در نظر گرفته می‌شوند. این بیان در مقابل عقل‌گرایی آینده‌نگر که در آن تحلیل هزینه - منفعت جریان وجوه آینده باید برای تصمیم‌گیری در مورد این که پافشاری مناسب است یا خیر قرار دارد.

بروکنر اشاره دارد، SJT در بهترین حالت تنها یک توضیح نسبی از پافشاری تعهدات را عنوان می‌کند [۲]؛ بنابراین فرضیه ذیل آزمون خواهد شد:

H<sub>1</sub>: نظریه خودتوجیهی توجیه‌کننده رفتار پافشاری بر تعهدات در وزارت بازرگانی ایران است.

## ۲-۳- تئوری امید و پافشاری بر تعهدات

تئوری امید (PT) چارچوبی را برای درک انحرافات شناخته شده که روی تصمیم‌گیری انسان تحت شرایط ریسک و عدم اطمینان تأثیر می‌گذارد، مطرح می‌کند. PT بیان می‌کند، افراد رفتار جستجوگر ریسک را در انتخاب بین دو گزینه منفی (به‌ویژه وقتی انتخاب بین یک ضرر قطعی، ضرر ابتدایی در سرمایه‌گذاری - و احتمال ضرر بیشتر همراه با شانسی برای برگشت به نقطه مرجع) به نمایش می‌گذارند [۲۶]. تئوری امید، به تمایل ریسک‌پذیری افراد در شرایط عدم اطمینان می‌پردازد [۲۵]. بیشتر بنیان‌ها و

جهت گیری های مرتبط با این نظریه، پیش بینی این امر است که ترجیحات ریسک پذیری و یا ریسک گریزی افراد بسته به ادراک فرد از دستیابی به نتایج مثبت (سود) و یا نتایج منفی (زیان) تغییر خواهد کرد. این تئوری مدعی است، تابع مطلوبیت ذهنی در دامنه سود مقعر و در دامنه زیان محدب است؛ بنابراین انتظار می رود که تصمیم گیرندگان در دامنه سود ریسک گریز باشند [۹].

بنابراین فرضیه ذیل آزمون خواهد شد:

H<sub>2</sub>: نظریه امید توجیه کننده رفتار پافشاری بر تعهدات در وزارت بازرگانی ایران است.

#### ۲-۴- نظریه انتظار و پافشاری بر تعهدات

طبق نظریه انتظار و روم تصمیم گیرنده بر اساس میزان احتمال این که منابع اضافی واگذار شده چقدر به رسیدن هدف منجر خواهد شد، تابع مطلوبیت مورد انتظار منابع تخصیص داده شده را تعیین می کند. احتمالاً انتظارات تصمیم گیرندگان از تخصیص منابع مازاد، دستیابی به اهدافی است که بیشتر از اهداف اولیه اهمیت داشته باشد، پافشاری افراد بر کار و فعالیتی که در آن شکست خورده اند، در صورتی بیشتر می شود که نخست، احساس کنند که به میزان زیادی به اهداف خود نزدیک شده اند و امکان دستیابی به آنها بالا است و در ثانی، آن اهداف برای فرد با ارزش و مهم باشند [۲۰].

تئوری انتظار (ET) منطبق بر عقلانیت مربوط به آینده است. این جنبه از تصمیم گیرندگان به اطلاعاتی توجه می کنند که مرتبط با انتظارات و اهدافی است که با ادامه دادن تصمیمات اولیه به دست می آید. این جنبه از تصمیم گیرندگان تأثیر منابع اولیه مصرف شده را نادیده می گیرد، مگر این که آن منابع به افزایش انگیزه و تمایل آنها بر تصمیمات اولیه کمک کند [۱۴] [۱۵]؛ بنابراین فرضیه ذیل آزمون خواهد شد:

H<sub>3</sub>: نظریه انتظار توجیه کننده رفتار پافشاری بر تعهدات در وزارت بازرگانی ایران

است.

#### ۲-۵- نظریه کارگزاری و پافشاری بر تعهدات

هریسون و هارل (۱۹۹۳) استدلال کردند، تئوری عامل یا کارگزاری (AT) به عنوان تئوری جایگزینی برای پرداختن به پدیده پافشاری بر تعهدات است. AT به ارتباط بین افرادی که کار را تفویض می کنند (آمر) و فرد دیگری که کار را انجام می دهد (عامل) توجه

دارد [۵]. یکی از توجهات اصلی نظریه پردازان کارگزاری، مسئله کارگزاری است که هنگامی رخ می دهد که اهداف آمر و عامل تعارض پیدا کند و هنگامی که برای آمر نظارت بر رفتار عامل هزینه بر و غیر عملی باشد [۱۲]. هریسون و هارل (۱۹۹۳) کاربرد AT را برای مسئله پافشاری به صورت ذیل توضیح داده اند:

دو شرایط اطلاعاتی مختلف در یک شرکت ممکن است وجود داشته باشد. اگر آمر اطلاعات کاملی را برای نظارت بر اقدام های عامل داشته باشد، در این موقعیت مدیر یا مجری پروژه به گریز تشویق نمی شود؛ چون آمر متوجه این وضعیت است. در این گونه محیط بهترین وضعیت برای عامل عدم استمرار پروژه شکست خورده است؛ زیرا آمر می داند پروژه شکست خورده است. وقتی عامل اطلاعات محرمانه ای درباره عملکرد آینده پروژه دارد، آمر قادر نیست به طور کامل بر اقدامات عامل نظارت کند و تعارض بالقوه ای بین عامل و آمر به وجود می آید. اگر برای این وضعیت اعتبار عامل به وسیله ی تصمیمی مبنی بر عدم ادامه پروژه صدمه ببیند فرصت های کاری آینده عامل به طور منفی تحت تأثیر قرار می گیرد، بنابراین او به طفره رفتن تشویق می شود.

از دیدگاه AT فرآیند تصمیم گیری از دیدگاه افراد به صورت منطقی نگریسته می شود، اما از دیدگاه سازمان به عنوان کل واحد غیر منطقی و ناقص است؛ بنابراین فرضیه ذیل آزمون خواهد شد:

H<sub>4</sub>: نظریه کارگزاری توجیه کننده ی رفتار پافشاری بر تعهدات در وزارت بازرگانی

ایران است.

## ۲-۶- نظریه تقرب - اجتناب و پافشاری بر تعهدات

از دیدگاه تئوری تقرب - اجتناب (AAT) پافشاری بر تعهدات، هنگامی دیده می شود که باوجود نا ابهامی بازخوردهای منفی، نیروهای برانگیزاننده ای که پافشاری را تشویق می کنند، قوی تر از نیروهای دفاعی هستند که اجتناب و خودداری را تشویق می کنند [۱۷]. از آنجایی که مقاومت و پافشاری به عنوان شرط اساسی برای موفقیت است به طور مشابهی این تعارضات می تواند در هدایت مجدد پروژه وجود داشته باشد [۱۶].

به نظر می رسد AAT به دو دلیل پدیده پافشاری را می تواند مناسب توجیه کند: اول این که آن موقعیت های پیچیده را که تمایل به ایجاد تعارض در ذهن تصمیم گیرنده دارند

را در تسخیر خود در می‌آورد و دیگری این که دیدگاه AAT به‌عنوان مبنایی عمل می‌کند که چندین نظریه پافشاری را در مدلی واحد قرار می‌دهد [۱۳].

در یک تعارض تقرب - اجتناب تصمیم‌گیرنده مجبور است که به ویژگی‌های مثبت و منفی به‌منظور تصمیم‌گیری قوی‌تر وزن دهد (به‌منظور تشخیص نیاز به تقرب یا نیاز به اجتناب) [۱۷]؛ بنابراین فرضیه ذیل آزمون خواهد شد:

H<sub>5</sub>: نظریه تقرب - اجتناب توجیه‌کننده رفتار پافشاری بر تعهدات در وزارت بازرگانی ایران است.

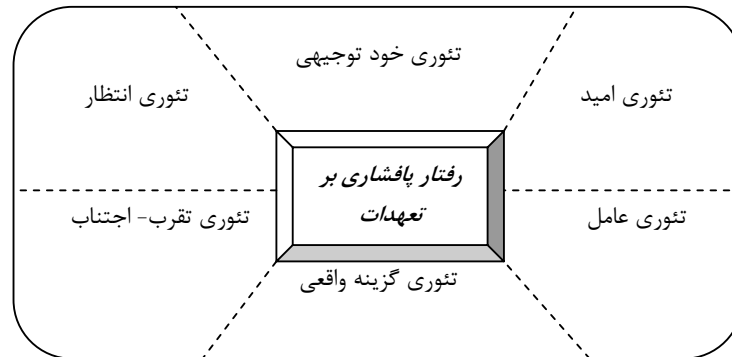
## ۲-۷- نظریه گزینه واقعی و پافشاری بر تعهدات

نظریه گزینه‌های واقعی یکی از ابزارهای علم مدیریت (علم تصمیم‌گیری) است که در جهت رفع محدودیت‌های تحلیل ارزش فعلی خالص سنتی ارایه شده است. تکنیک NPV یکی از فنونی است که در ارزیابی پروژه‌ها استفاده می‌شود. این تکنیک واگذاری (تعهد) منفعلانه مدیریت، به استراتژی عملیاتی منجر می‌شود (مثل شروع فوری پروژه و عملیاتی کردن آن به‌طور مستمر تا پایان عمر مفید مورد انتظار)، همچنین تأثیر هم‌افزایی را نادیده می‌گیرد (مثل ارتباط سودآور با پروژه‌های دیگر). بنابراین این تکنیک می‌تواند نتایج ذیل را داشته باشد: ۱) متوقف کردن زود هنگام پروژه‌هایی که به‌طور اقتصادی برای سازمان منفعت دارند یا ۲) ادامه پروژه‌ای که نامناسب است و در واقع پافشاری در آن خطرناک است [۱۰].

مفهوم گزینه واقعی مبتنی بر این حقیقت است که مدیریت، همان‌طور که اطلاعات بیشتر را به‌دست می‌آورد، انعطاف‌پذیری لازم برای جایگزینی تصمیمات را دارد. اگر شرایط آینده مناسب باشد، پروژه ممکن است جهت استفاده از این شرایط گسترده‌تر شود. به عبارتی گزینه واقعی یک تصمیم پویا است [۲۳]. در پژوهش‌های انجام شده، طبقه‌بندی از گزینه‌ها، مبتنی بر انعطاف‌پذیری ارایه شده، ایجاد شده است [۲۴]. بنابراین فرضیه ذیل آزمون خواهد شد:

H<sub>6</sub>: نظریه گزینه واقعی توجیه‌کننده رفتار پافشاری بر تعهدات در وزارت بازرگانی ایران است.

مدل مفهومی حاصل از فرضیه‌های به‌صورت نمودار زیر خواهد بود.



نمودار ۱- مدل مفهومی پژوهش: نظریه‌های تبیین کننده پدیده پافشاری بر تعهدات

### ۳- روش پژوهش

#### ۳-۱- نمونه و روش پژوهش

قلمرو مکانی پژوهش بخش عمومی یا همان دولتی است. از آنجایی که ماهیت پژوهش حاضر، از جنس تصمیم‌گیری است و همچنان که می‌دانیم با توجه به عدم مالکیت و منفعت مستقیم در بخش دولتی نسبت به بخش خصوصی، این دو بخش در این زمینه به‌طور کامل متفاوت عمل می‌کنند که با توجه به دسترسی به منابع داده‌ها، بخش دولتی انتخاب شده و به‌دلیل گستردگی حیطه، وزارت بازرگانی مورد مطالعه انتخاب شده است.

جامعه‌ی آماری ما مدیران این وزارتخانه هستند. در این وزارتخانه حدود ۳۰۰ مدیر در سطح ارشد، میانی و عملیاتی که به‌عنوان معاونان وزیر، رؤسای سازمان‌ها، مدیران کل استان‌ها و معاونان آن‌ها فعالیت می‌کنند. با توجه به ماهیت پژوهش که در مورد تصمیم‌گیری در سازمان است، تمرکز در انتخاب نمونه‌ها بر روی همین مدیران بوده که با استفاده از فرمول کوکران برای جامعه‌ی محدود، با محاسبه واریانس (۰.۸۱) و خطای نمونه‌گیری (۰.۱۴) از روی نمونه مقدماتی و در نظر گرفتن سطح اطمینان ۹۵ درصد، تعداد ۱۰۰ نفر به‌عنوان حجم نمونه تعیین و از میان مدیران انتخاب شده‌اند و تعداد ۹۷ پاسخ‌نامه از نمونه‌ها دریافت شده است. پرسشنامه طراحی شده در اختیار اعضای نمونه قرار گرفت و به آن‌ها اطمینان داده شد که رابطه بین افراد و اطلاعات حاصل از پرسشنامه‌ها به‌طور کامل محرمانه خواهد ماند و در هیچ گزارشی عنوان نخواهد شد. از هر مدیر خواسته شد تا پرسشنامه را که در مورد رفتار پافشاری و نظریه‌های توجیه‌کننده آن است، در خصوص



مدیران سطح بالاتر خود تکمیل کند. ما در این پژوهش از روش پیمایشی استفاده کردیم؛ زیرا با توجه به ماهیت سؤالات پژوهش، فشار روانی کمتری به پاسخ‌دهندگان هنگام پاسخ‌گویی وارد می‌شود که در صورت استفاده از مصاحبه، امکان وجود انحراف در پاسخ‌ها وجود داشت.

### ۳-۲- معیارهای پژوهش

یکی از جنبه‌های نوآوری این پژوهش استخراج شاخص‌هایی برای برخی از نظریه‌های پافشاری بود. با بررسی مبانی نظری موجود برای برخی از نظریه‌ها شاخص‌های آماده‌ای یافت نشد. با بررسی ادبیات پژوهش برای نظریه‌های تقرب - اجتناب [۱۳] و گزینه واقعی [۲۴]، شاخص‌هایی یافته شد. همچنین برای بقیه نظریه‌ها شاخص‌هایی استخراج و بر مبنای آن سؤالات پژوهش طراحی شد. برای اطمینان از صحت سؤال‌ها به بررسی روایی و پایایی آن‌ها پرداختیم. برای بررسی روایی، سؤالات در اختیار ۱۰ نفر از مدیران وزارتخانه که دارای تحصیلات مرتبط بودند و چند مدرس دانشگاه در حوزه تصمیم‌گیری کیفی قرار گرفت که راهنمایی‌های ایشان جهت روایی صوری و از داده‌های حاصل از تکمیل پرسشنامه توسط ایشان جهت روایی همزمان استفاده شده است. برای اطمینان از پایایی سؤالات از پایایی سازگاری بین سؤال‌ها با کمک آزمون آلفای کرونباخ استفاده شده، نتایج آزمون آلفای کرونباخ روی نمونه مقدماتی باعث تغییراتی روی پرسشنامه شده، اما این آزمون روی نمونه پژوهش برای سازه‌های مورد بررسی دارای مقدار بالای ۷۰ درصد بود که در نگاره ۱ قابل مشاهده است. همچنین از پایایی بازآزمون چند مدیر استفاده شد که نتیجه، همبستگی بالا را نشان داد.

جهت اندازه‌گیری متغیرهای فرضیه‌ها از طیف لیکرت ۵ تایی برای اندازه‌گیری کلیه‌ی شاخص‌ها استفاده شد که عدد یک نشان‌دهنده‌ی کاملاً مخالف و عدد پنج نشان‌دهنده‌ی کاملاً موافق بود. از مدیران خواسته شد تا به سؤالات بر اساس ذهنیت خود برای مدیران سطوح بالاتر در وزارتخانه پاسخ دهند.

#### ۴- یافته‌ها

##### ۴-۱- بررسی ویژگی‌های جمعیت‌شناختی پاسخ‌دهندگان

متوسط سن پاسخ‌دهندگان به پرسشنامه تقریباً ۴۰، متوسط سابقه خدمت ۱۷٫۸ و متوسط خدمت در پست مدیریتی آن‌ها ۸٫۵ سال بوده است. حداقل سابقه مدیریتی در بین پاسخ‌دهندگان ۲ و حداکثر ۲۰ سال بوده است. از بین ۸۸ پاسخ‌دهنده معتبر برای سؤال جنسیت ۷۴ نفر مرد و ۱۴ نفر زن بوده‌اند و از پاسخ‌دهندگان معتبر به سؤال جایگاه مدیریتی از مجموع ۴۸ نفر ۱ نفر مدیران عالی، ۲۴ نفر مدیر میانی، ۱۵ نفر مدیر عملیاتی و ۸ نفر کارشناسان بوده‌اند. بنابراین از حجم نمونه‌ها در هر طبقه می‌توان گفت، نمونه‌گیری به گونه‌ای بوده است که متغیرهای مداخله‌گری چون جنسیت و جایگاه شغلی تحت کنترل قرار گرفته و اثر آن‌ها حذف شده است.

##### ۴-۲- روایی و پایایی آزمون

علاوه بر بررسی آلفای کرونباخ روی نمونه مقدماتی، این کار روی نمونه پژوهش نیز انجام شد. طبق نظر نونالی (۱۹۷۸) سازه دارای پایایی خواهد بود، در صورتی که مقدار این معیار بالاتر از ۰٫۷ باشد و حتی مطابق نظر ساکاکیارا و همکاران (۱۹۹۷) اگر معیار جدید باشد مقدار ۰٫۶ نیز قابل قبول است [۲۷]، نتایج این آزمون روی نمونه پژوهش در نگاره ۱ آورده شده است.

معیار دیگر برای بررسی روایی، واگرایی بین سازه‌های متفاوت است. برای این کار از ضریب همبستگی بین سازه‌های مختلف استفاده کردیم. باگزی و همکاران نشان دادند، همبستگی بالا بین متغیر نشان می‌دهد که آن‌ها معین و مجزا نیستند [۲۷]. در این مطالعه، نتایج نشان‌دهنده همبستگی بی‌معنی و در صورت معنادار بودن، ضرایب همبستگی پایین بین سازه‌ها مختلف است. پس می‌توان واگرایی بین متغیرهای مختلف را پذیرفت. نتایج آزمون همبستگی در نگاره ۱ آورده شده است.

همچنین ضریب‌های همبستگی نشان می‌دهند، تنها نظریه خود توجیهی، رابطه مثبت معناداری با پدیده پافشاری بر تعهدات در وزارت بازرگانی دارد (تست‌های فوق در  $p < 0.01$  معنادار است).

## نگاره ۱- همبستگی بین متغیرها

متغیرها	پافشاری	خود توجیهی	امید	انتظار	عامل	تقرب-اجتناب	گزینه واقعی	α کروناخ
پدیده پافشاری	۱	.۳۹۸**	-.۰۱۲	.۰۸۴	.۱۴۳	.۰۷۲	-.۱۰۵	.۷۱
خود توجیهی	.۳۹۸**	۱	.۱۳۶	.۴۸۸**	.۳**	.۴۴۷**	-.۰۷۹	.۷۵
امید	-.۰۱۲	.۱۳۶	۱	.۰۸۴	.۲۳۸*	.۳۶۲**	.۱۳۳	.۸۳
انتظار	.۰۸۴	.۴۸۸**	.۰۸۴	۱	.۱۸۶	.۳۵۸**	-.۰۸۱	.۷۸
عامل	.۱۴۳	.۳**	.۲۳۸*	.۱۸۶	۱	.۶۹۶**	.۴۹**	.۷
تقرب-اجتناب	.۰۷۲	.۴۴۷**	.۳۶۲**	.۳۵۸**	.۶۹۶**	۱	.۳۴۷**	.۶۹
گزینه واقعی	-.۱۰۵	-.۰۷۹	.۱۳۳	-.۰۸۱	.۴۹**	.۳۴۷**	۱	.۸۵

\* همبستگی در سطح ۰.۰۵ معنادار است (دوطرفه)

\*\* همبستگی در سطح ۰.۰۱ معنادار است (دو طرفه)

گفتنی است، چون دیدگاه تئوری گزینه واقعی، فقط بیانگر این نکته است که پدیده پافشاری، رفتاری عقلایی و منطقی است؛ بنابراین همبستگی بین این تئوری و متغیر پدیده پافشاری در این پژوهش که از دیدگاه رفتاری ناقص نگریسته شده است معنای خاصی را متجلی نخواهد کرد.

## ۴-۳- آزمون فرضیه‌ها

نگاره ۲ خلاصه‌ای از نتایج توصیفی متغیرهای مورد بررسی در پژوهش را ارائه می‌دهد، که در آزمون فرضیه‌ها می‌تواند کمک بیشتری به درک مطلب نماید.

## نگاره ۲ - خلاصه نتایج آماری تحلیل ارزیابی

متغیرها	میانگین	میانه	مد	SD	چولگی	کشیدگی	حد پایین	حد بالا
پدیده پافشاری	۲.۸۳	۳	۳	.۴۶	-.۲۲	.۸۸	۲.۷۳	۲.۹۲
خود توجیهی	۳.۲۵	۳	۳	.۸۱	-.۱۸۱	-.۰۷	۳.۰۸	۳.۴۲
امید	۳.۱۹	۳.۶۷	۳	.۷۵	.۱۰۵	-.۲۵۵	۳.۰۳	۳.۳۳
انتظار	۳.۳	۳	۳.۳۳	.۵۵	-.۴۵	.۳	۳.۲	۳.۴۲
عامل	۳.۱۵	۳.۴	۳.۴	.۵۶	-۱.۳۱	۱.۶۴	۳.۰۵	۳.۲۷
تقرب - اجتناب	۳.۳۳	۳.۴۳	۳.۴۳	.۴۵	-۱.۶۱	۳.۸۶	۳.۲۴	۳.۴۳
گزینه واقعی	۳.۸۱	۴.۵	۳.۷۵	.۶۴	-.۷۶	.۹۵	۳.۶۸	۳.۹۴

شاخص‌های در نظر گرفته شده برای اندازه‌گیری رفتار پافشاری از دیدگاه اول یعنی پدیده‌ای ناقص و غیر عقلایی است و از آنجایی که چهار نظریه ابتدایی از این دیدگاه و

نظریه پنجم از دیدگاه تقابل نیروهای مثبت و منفی است می‌توان تست آن‌ها را از طریق تخمین یک مدل رگرسیون خطی انجام داد و در مورد نظریه گزینه واقعی که از دیدگاهی کاملاً عقلایی به توجیه این پدیده می‌پردازد، از تحلیل استنباطی میانگین آن به‌طور مستقل استفاده می‌شود. مدل به‌وسیله نرم‌افزار SPSS11 تست شد. برای تست تأثیر متغیرها در فرضیه‌های ۱، ۲، ۳، ۴، ۵ معادله رگرسیون ذیل ارایه شد.

$$Y = \alpha + \beta_1 X_1 + \beta_2 X_2 + \beta_3 X_3 + \beta_4 X_4 + \beta_5 X_5 + \varepsilon$$

که در این معادله نمادها به‌صورت ذیل تعریف می‌شوند:

$Y$ : پدیده پافشاری بر تعهدات	$X_2$ : نظریه امید	$X_5$ : نظریه تقرب - اجتناب
$\alpha$ : مقداری ثابت	$X_3$ : نظریه انتظار	$\varepsilon$ : عوامل مداخله‌گر تصادفی.
$X_1$ : نظریه خود توجیهی	$X_4$ : نظریه کارگزاری	

نتایج آزمون خطی بودن رابطه بین پدیده پافشاری و متغیرهای مستقل بر خطی بودن رابطه بین آن‌ها دلالت دارد (Sum of squares=4.445 , F=4.21 , Sig=.001).

نتایج رگرسیون خطی نشان می‌دهد، نظریه خود توجیهی ( $b_1=0.25$ , t- value = 3.77) در سطح ۹۹ درصد و نظریه کارگزاری ( $b_1=0.25$ , t- value = 2.11) ( $\text{Sig} = 0.00$ ,  $p < .01$ ) در سطح ۹۵ درصد دارای رابطه مستقیمی با پدیده پافشاری بر تعهدات بوده و تأثیر معناداری روی آن دارند و به این معنی است که در وزارت بازرگانی دو نظریه‌ی فوق توجیه‌کننده‌ی رفتار پافشاری بر تعهدات هستند و هر چه فاکتورهای این نظریه‌های بیشتر جلوه‌گر شود، رفتار پافشاری نیز بیشتر دیده خواهد شد.

نظریه تقرب - اجتناب ( $b_1 = -0.249$ , t- value = -1.663 , Sig = 0.1 ,  $p < .05$ ) در سطح حدود ۹۰ درصد دارای رابطه‌ای غیرمستقیم با پدیده پافشاری بر تعهدات بوده و تأثیر منفی معناداری روی آن دارند. پس در این وزارتخانه نظریه تقرب اجتناب می‌تواند تبیین‌کننده این پدیده باشد، به این صورت که هر چه بر فاکتورهای آن بیشتر تأکید شود، پدیده پافشاری کمتر مشاهده خواهد شد. به عبارتی در تقابل نیروهای مثبت بازدارنده پافشاری و منفی مشوق پافشاری در وزارت بازرگانی برنده نیروهای مثبت هستند.

نظریه امید ( $b_2 = -0.003$ , t- value = -.544 ,  $p < .01$ ) و نظریه‌ی انتظار ( $b_3 = -0.67$ , t-value = -0.006), دارای تأثیر معناداری با این پدیده در سازمان گفته شده نیستند.

با توجه به موارد فوق فرضیه‌های ۱، ۴ و ۵ تأیید و ۲ و ۳ رد می‌شوند. مدل رگرسیون کلی، پس از نتایج همه متغیرها نشان می‌دهد، ۲۲.۱ درصد تغییرات در پدیده پافشاری در نتیجه نظریه‌های تأیید شده مدل مذکور یعنی خودتوجهی، عامل و تقرب - اجتناب توجه‌پذیر است به عبارت دیگر: ( $F - \text{value} = 4.21, p < .01$ ).  $R^2 = 0.221$

خلاصه نتایج آزمون فرضیه‌های ۱ تا ۵ در نگاره ۳ آورده شده است.

نگاره ۳- خلاصه نتایج تست فرضیه‌های ۱ تا ۵

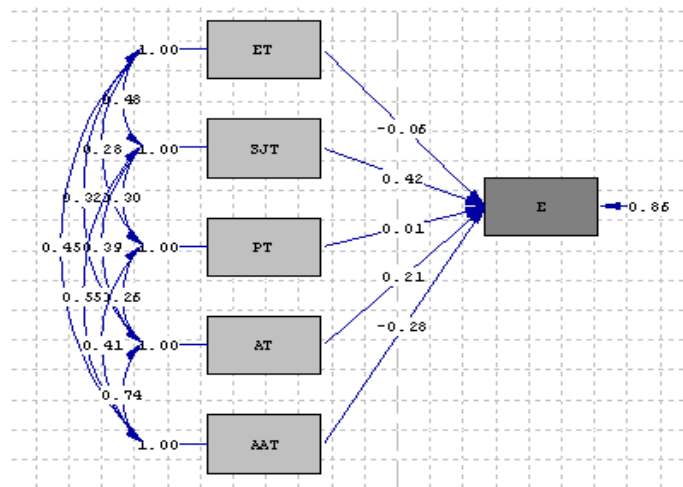
متغیر	b	خطای استاندارد	$\beta$	t-value	سطح معناداری	فرضیه‌ها	نتایج
(constant)	۲.۵۰۷	۰.۳۷۱		۶.۷۵۵	۰.۰۰۰		
خود توجهی	۰.۲۷۱	۰.۰۶۵	.۴۸۲	۴.۱۸	۰.۰۰۰	H <sub>1</sub>	تأیید
امید	-۰.۰۰۳	۰.۰۶۲	-۰.۵۳	-۵.۲۸	۰.۵۹۸	H <sub>2</sub>	رد
انتظار	-۰.۰۰۵	۰.۰۹۳	-۰.۶۴	-۵.۷۴	۰.۵۶۷	H <sub>3</sub>	رد
عامل	۰.۲	۰.۱۱	.۲۴	۱.۸۱۴	۰.۰۷۳	H <sub>4</sub>	تأیید
تقرب - اجتناب	-۰.۲۷۲	۰.۱۴۹	-۰.۲۶۸	-۱.۸۲۵	۰.۰۷۱	H <sub>5</sub>	تأیید
.221 = ضریب تعیین							
F- value = 4.21 (p < .01)							

نتایج مدل‌سازی معادلات ساختاری در LISREL 8.1 نیز نتایج فوق را تأیید می‌کند. جهت برازش مدل از شاخص‌های ذیل استفاده شد. ریشه میانگین پسماند (RMR) و مقدار استاندارد شده آن (SRMR) برای مدل ما مقدار RMR برابر ۰.۰۳ و مقدار SRMR برابر ۰.۰۴ است، بهترین مقدار برای این شاخص صفر است. شاخص دیگر GFI و AGFI است که نشان‌دهنده آن است که مدل تا چه حد نسبت به نبود آن برازندگی بهتری دارد و مقدار بزرگ‌تر از ۰.۹ برای برازش مدل قابل قبول است. در مدل ما مقدار GFI برابر ۰.۹۲ است، شاخص دیگر RMSE است که برابر ۰.۰۶۴ بود، که نسبتاً قابل قبول است [۹]. نمودار ۲ خروجی نرم‌افزار را برای مدل ساختاری مدل نظری پژوهش در قالب جواب‌های استاندارد شده نشان می‌دهد. همان‌طور که مشخص است، نتایج مشابه نتایج تحلیل رگرسیون است. آزمون معناداری t-value و تخمین LISREL از روابط در نگاره ۴ آورده شده است.

## نگاره ۴- خلاصه نتایج رابطه بین متغیرها در مدل معادلات ساختاری

نظریه توجیه کننده	t-value	تخمین تأثیر بر پدیده	ضریب استاندارد شده
نظریه انتظار	-۰.۴۶	-۰.۰۵	-۰.۰۶
نظریه خود توجیهی	۲.۹۴	۰.۲۱	۰.۴۲
نظریه امید	۰.۱	۰.۰۱	۰.۱
نظریه عاملیت	۲.۲۳	۰.۱۷	۰.۲۱
نظریه تقرب - اجتناب	-۲.۴۱	-۰.۲۶	-۰.۲۸

در مورد فرضیه ۶، با توجه به نگرش مثبت نظریه گزینه واقعی به پدیده‌ی مورد بررسی و همچنین در نظر گرفتن این که در پژوهش حاضر پدیده پافشاری بر تعهدات با رویکرد منفی اندازه گیری شده است، نمی توان مشابه سایر فرضیه‌ها مورد آزمون قرار گیرد. همان طور که در نگاره ۲ مشخص است، میانگین فاکتورهای نظریه گزینه واقعی برابر ۳.۸۱ است و با اطمینان ۹۵ درصد می توان گفت میانگین آن بین ۳.۶۸ تا ۳.۹۴ است، اگر در فرضیه مقدار متوسط به بالا را نشانه‌ی برقراری مفروضات این نظریه در وزرات بازرگانی بدانیم، پس فرضیه ۶ تأیید شده و این نظریه می تواند تبیین کننده‌ی رفتار پافشاری بر تعهدات از دیدگاه عقلایی باشد.

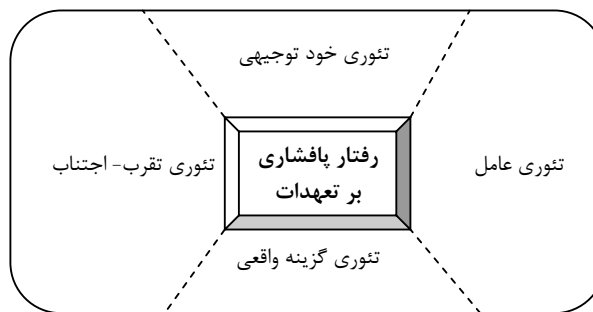


نمودار ۲- مدل سازی معادلات ساختاری مدل مفهومی پژوهش

## ۵- نتیجه‌گیری

## ۵-۱- بحث و دلالت‌ها

یافته‌ها نشان می‌دهد، در مورد جامعه‌ی مورد مطالعه یعنی وزارت بازرگانی، پدیده پافشاری بر تعهدات و تصمیمات اولیه به‌طور متوسط وجود دارد. همان‌طور که در مدل واقعی پژوهش در نمودار ۳ نشان داده شده است، به اذعان مدیران سازمان، نظریه خود توجیهی، عامل و تقرب - اجتناب و در نهایت نظریه گزینه واقعی تبیین‌کننده‌ی این رفتار در سازمان است.



نمودار ۳- مدل واقعی نظریه‌های توجیه‌کننده پدیده پافشاری بر تعهدات

طبق نظریه‌ی خود توجیهی، مدیران سازمان تمایلی به اعتراف به این که تصمیمات اولیه خود دچار اشکال بوده است، ندارند. به همین علت به ادامه‌ی این تصمیمات چند مرحله‌ای با سرمایه‌گذاری‌های مالی و انسانی اصرار دارند [۱۸] [۱۹]. همچنین طبق نظریه عامل، مدیران توانایی نظارت کامل بر رفتار مجریان پروژه‌ها و فعالیت‌ها را هنگامی که تعارض بین آن‌ها به وجود می‌آید، ندارند به این دلیل، مجریان کارهای خود را توجیه کرده و به فعالیت‌های خود در خلأ اطلاعاتی مدیران ادامه می‌دهند [۱۲]. به اعتراف مدیران سازمان، می‌توان چنین رفتارهایی را در سازمان مشاهده کرد. در نگاه اول نظریه خودتوجیهی نقش بیشتری را در توجیه پافشاری بر تصمیمات اولیه مدیران دارد و در مرحله بعد عدم درک صحیح نسبت به فعالیت‌های کارگزاران این پدیده را می‌تواند تشدید نماید.

همان‌طور که از نگاره ۲ مشخص است، تنها نظریه‌ای که با تمامی نظریه‌ها رابطه معناداری دارد نظریه تقرب - اجتناب است. ادبیات پژوهش نیز بر این امر اذعان دارد که

این تئوری تقابل نیروهای تقویت کننده و بازدارنده رفتار پافشاری هستند [۱۶] [۱۷]، که این نیروها هر کدام برگرفته از نظریه‌ای خاص است. در مورد مطالعه ما، تقابل نیروها به گونه‌ای است که بیشتر در جهت عدم رفتار پافشاری تأکید دارد. پس می‌توان به‌عنوان نتیجه اذعان کرد، با وجود فاکتورهای خود توجیهی و کارگزاری، در این سازمان نیروهایی وجود دارد که از بروز این پدیده به شکل گسترده جلوگیری می‌کند. اما این فاکتورها و نیروها کدامند؟ شاید بتوان پاسخ سؤال فوق را در جواب آزمون ششم پیدا کرد. جایی که بیان می‌دارد پافشاری در این سازمان در نتیجه یک رفتار عقلایی پدیدار می‌شود [۲۳] و شکل نامطلوب پدیده غیر منطقی پافشاری بر تصمیمات اولیه را تسطیح و تعدیل می‌کند.

برای پایین آوردن تأثیر پافشاری کیل و روبی استراتژی ضد پافشاری را به‌عنوان یک روش مؤثر کاهش واگذاری به یک پروژه ناقص ارائه دادند [۱۱]. ضد پافشاری بر تعهدات به‌صورت برگشت پافشاری بر واگذاری‌ها به سلسله اقدام‌ها از طریق پایان دادن به پروژه یا هدایت مجدد آن تعریف می‌شود.

باید به این نکته نیز صحنه گذاشت با توجه به رد شدن فرضیه‌های مربوط به تئوری امید و انتظار، این تئوری‌ها مانند سایر دیدگاه‌ها به تشریح برخی از جنبه‌های مهم پدیده پافشاری بر تعهدات می‌پردازند که در برخی از شرایط می‌تواند مفید باشد.

#### ۵-۲- محدودیت‌ها و پیشنهادها

نتایج گفته شده مربوط به مورد مطالعه پژوهش یعنی وزارت بازرگانی است و قابل تعمیم به کلیه سازمان‌های زیر مجموعه آن است ولی با توجه به این که ماهیت سازمان‌های دولتی ایران در اکثر ویژگی‌ها و سنجه‌های یک نظام دولتی مشترک هستند، شاید بتوان نتایج حاصل از این مطالعه را با اغماض بعضی محدودیت‌های آماری به سایر بخش‌ها و سازمان‌های دولتی ایران نیز تعمیم داد. اما بررسی این نظریه‌ها در سازمان‌های دولتی دیگر و حتی شرکت‌های خصوصی و مقایسه‌ی آن با نتایج پژوهش حاضر می‌تواند اطلاعات مفیدی در رفتار سازمانی فراهم آورد. محدودیت بعد در بررسی نظریه گزینه واقعی [۲۳] است، همان‌طور که گفته شد این نظریه جنبه مثبت رفتار پافشاری را در نظر می‌گیرد که با توجه به ارزیابی با رویکرد منفی این رفتار در این پژوهش استدلال قوی‌ای نمی‌توان برای آن آورد؛ بنابراین پیشنهاد می‌شود در پژوهشی دیگر این رابطه مورد بررسی دقیق‌تر قرار گیرد. از طرف دیگر، مطالعه روی ریشه‌های واقعی بروز چنین رفتارهایی که تبیین کننده



رفتار پافشاری بر تصمیمات اولیه است نیز می‌تواند زمینه مطالعه‌های جدیدی برای پژوهشگران علاقه‌مند باشد.

### منابع

1. Bowen M. G (1987). The escalation phenomenon reconsidered: decision dilemmas or decision errors? *Academy of Management Review*; 12(1): 52–66.
2. Brockner J (1992). The escalation of commitment to a failing course of action: Toward theoretical progress. *Academy of Management Review*; 17 (1): 39-61.
3. Brockner J, Rubin J (1985). *Entrapment in Escalating Con. icts: A Social Psychological Analysis*. Springer-Verlag, New York.
4. Caldwell D.F, O 'Reilly III, C.A (1982). Responses to failures: The effects of choices and responsibility on impression management. *Academy of Management Journal*, 25:121 –136.
5. Eisenhardt KM (1989). Agency theory: an assessment and review. *Academy of Management Review*, 14(1): 57–74.
6. Festinger L (1957). *A theory of cognitive dissonance*. Evanston, IL: Row, Peterson and Company.
7. Harrison P.D, Harrel A (1993). Impact of 'adverse selection' on managers' project evaluation decisions. *Academy of Management Journal*, 36(3): 635–643.
8. Ku G, Deepak Malhotra D, Murnighan K (2005). Towards a competitive arousal model of decision-making: A study of auction fever in live and Internet auctions , *Organizational Behavior and Human Decision Processes* 96: 89 –103
9. Kahenman D, Tversky A (1979). Prospect theory: An analysis of decision under risk. *Econometrica*, 47: 263-291.
10. Keil M, Flatto J (1999). Information systems project escalation: a reinterpretation based on options theory, *Accting. Mgmt. & Info. Tech.* 9 : 115–139.
11. Keil M, Robey D (1999). Turning around troubled software projects: An exploratory study of the de-escalation of commitment to failing courses of action .*Journal of Man- agement Information Systems*, 15 (4): 63 –87.
12. Jensen M, Meckling W (1976). Theory of the .rm: Managerial behavior, agency costs and ownership structure. *Journal of Financial Economics* (3): 305 –360.
13. Mann J (2003). Preventing Runaway IT Projects: Protecting Auditors from Entrapment, *The Proceedings of Americas Conference on Information Systems*, 4–5 August, Tampa, Florida.
14. Northcraft G.B, Wolf G (1984). Dollars, sense and sunk cost: A life cycle model of resource allocation decision, *Academy of management review*, 9: 225-234.

15. O'Reilly C.A, Caldwell D.F (1981). The commitment and job tenure of new employees: some evidence of post decision justification, *Administrative science quarterly*, 26: 597-616.
16. Pan S, et al (2006). Escalation and de-escalation of commitment to information systems projects: Insights from a project evaluation model , *European Journal of Operational Research* 173: 1139 –1160
17. Rubin J.Z, Brockner J (1975). Factors a Vecting entrapment in waiting situations: The Rosencrantz and Guildenstern e Vect. *Journal of Personality and Social Psychology*, 31 (6): 1054 –1063.
18. Staw B.M (1976). Knee-deep in the big muddy: A study of escalating commitment to a chosen course of action .*Organizational and Human Performance*, 16: 27 – 44. Behavior.
19. Staw B.M, Ross J (1978). Commitment to a policy decision: a multi-theoretical perspective. *Administrative Science Quarterly*, 23: 40–64.
20. Staw B (1981). The escalation of commitment to a course of action .*Academy of Management Review* 6 (4): 577 –587.
21. Staw B. M., Ross J (1987). Behavior in escalation situations: antecedents, prototypes and solutions. In B. M. Staw & L.L. Cummings, *Research in organizational behavior* Vol. 9: 39–78. Greenwich, Conn: JAI Press Inc.
22. Teger A.I (1980). Too much invested to quit: The psychology of the escalation of con X ict. New York: Pergamon Press.
23. Trigeorgis L (1988). A conceptual options framework for capital budgeting. *Advances in Futures and Options Research*, 3: 145–167.
24. Trigeorgis L (1993). Real options and interactions with financial flexibility. *Financial Management*, 22(3): 202–224.
25. Tversk. A, Kahneman. D (1981). The framing of decision and the psychology of choice, *Science*, 211: 453-458.
26. Whyte G (1986). Escalating commitment to a course of action: a reinterpretation. *Academy of Management Review*, 11(2): 311–321.
27. Grobler A, Grubner A (2006). An empirical model of the relationships between manufacturing capabilities, *Int. J. of Operations and production management*, 26(5): 458-485.